





Wartungs- und Gebrauchsanweisung *Onderhoudsvoorschriften en gebruiksaanwijzing*

-  **Wichtige Hinweise für den Endverbraucher.
Vor Gebrauch durchlesen und beachten.
*Belangrijke aanwijzingen voor de
consument.***
-  **Voor gebruik doorlezen en in acht nemen.**



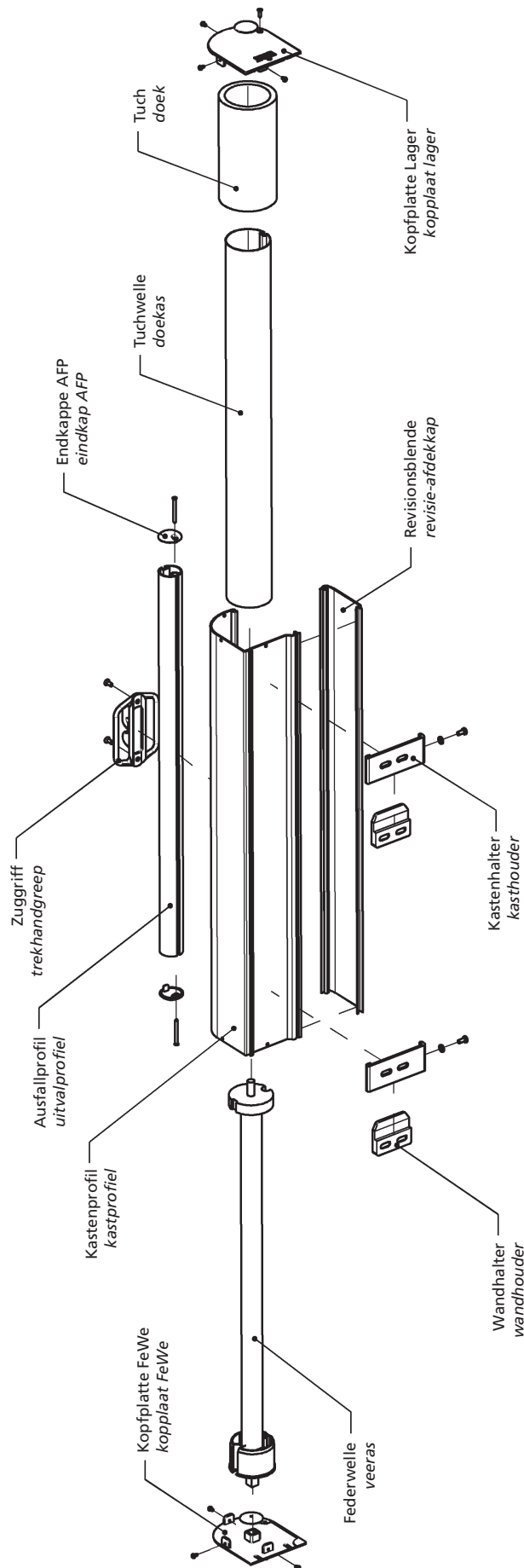
109363

www.weinor.de

Lebensraum Terrasse |

weinor

Inhaltsverzeichnis	Seite	Inhoudsopgave	pagina
Explosionsansicht	3	<i>Explosietekening</i>	3
Sicherheitshinweise	4	<i>Veiligheidsinstructies</i>	4
Lesen der Bedienungsanleitungen	4	<i>Doorlezen van de bedieningshandleiding</i>	4
Bestimmungsgemäße Verwendung	4	<i>Gebruik</i>	4
Bedienung	4	<i>Bediening</i>	4
Nutzung bei Wind	4	<i>Gebruik bij wind</i>	4
Erklärung der Windwiderstandsklassen	5	<i>Verklaring van de windweerstandsklassen</i>	5
Nutzung bei Eis und Schnee	5	<i>Gebruik bij sneeuw en ijs</i>	5
Laub und Fremdkörper	5	<i>Bladeren en andere voorwerpen</i>	5
Hindernisse	5	<i>Obstakels</i>	5
Wartung	6	<i>Onderhoud</i>	6
Reinigung der pulverbeschichteten Aluminiumteile	6	<i>Reiniging van de alu-onderdelen</i>	6
Allgemeine Hinweise zum Tuch	6	<i>Algemene gegevens over het doek</i>	6
Fehlerbeseitigung	7	<i>Het verhelpen van eventuele storingen</i>	7
Demontage und Entsorgung	7	<i>Demontage en afvoer</i>	7
Allgemeines	8	<i>Algemeen</i>	8



Pict 1 Explosionszeichnung Paravento
Paravento explosietekening

Sicherheitshinweise

Sicherheitshinweise sind an entsprechender Stelle im Text zu finden. Sie sind mit einem Symbol und einem Hinweistext gekennzeichnet.



Wichtiger Sicherheitshinweis:

Mit diesem Warndreieck sind Hinweise gekennzeichnet, welche eine Gefahr, die zum Tod oder zu schweren Verletzungen führen kann, oder die für die Funktion der Markise wichtig sind.

Lesen der Bedienungsanleitung



Die Bedienungsanleitung muss vor erster Benutzung der Markise gelesen werden. Für die Sicherheit von Personen ist es wichtig, diese Anweisungen zu befolgen.

Alle Anleitungen sind vom Kunden aufzubewahren und müssen bei einer eventuellen Übertragung der Markise auf Dritte an den neuen Besitzer weitergegeben werden.

Bestimmungsgemäße Verwendung



Der **Paravento** darf nur als Wind- und Sichtschutz verwendet werden. Veränderungen, wie An- und Umbauten, die nicht von weinor vorgesehen sind, dürfen nur mit schriftlicher Genehmigung vorgenommen werden.

Zusätzliche Belastungen der Markise durch angehängte Gegenstände sind nicht zulässig.

Bedienung



Es muss sichergestellt werden, dass Kinder oder Personen, die Gefahren durch Fehlanwendung und Fehlgebrauch nicht richtig einschätzen können, die Markise nicht bedienen.

Achtung! Der Zugriff steht unter Spannung. Halten sie diesen beim Ausziehen des Tuches gut fest!

Beim Einrollen des Tuches ist darauf zu achten, dass der Stoff sauber und gerade geführt wird. Er darf weder oben noch unten an der Kopfplatte streifen. Beachten Sie dass ein schief aufgewickeltes Tuch zur Faltenbildung des Tuches führen kann.

Nutzung bei Wind



Die Markise erfüllt die Anforderungen der in der beiliegenden CE-Konformitätskennzeichnung angegebenen Windwiderstandsklasse. Welche Windwiderstandsklasse nach der Montage erreicht wurde, hängt entscheidend von der Art und der Anzahl der Befestigungsmittel sowie vom vorhandenen Befestigungsuntergrund ab.

Die Markise darf nur bis zu der vom Montageunternehmen deklarierten Windwiderstandsklasse genutzt werden. Diese kann von der vom Hersteller angegebenen Windwiderstandsklasse abweichen.



Veiligheidsinstructies

Veiligheidsinstructies kunt u op de betreffende plaats in de tekst vinden. Deze zijn met een symbool en een daarnaar verwijzende tekst aangegeven.



Belangrijke veiligheidsinstructie:

Met deze waarschuwingsdriehoek zijn instructies aangegeven, die belangrijk zijn voor gevaren, die de dood of ernstig letsel ten gevolge kunnen hebben of die voor het functioneren van het zonnescherm belangrijk zijn.

Doorlezen van de bedieningshandleiding



De bedieningshandleiding dient voordat het zonnescherm voor de eerste keer in bedrijf gesteld wordt, goed doorgelezen te worden. Voor de veiligheid van personen is het belangrijk deze instructies op te volgen.

Alle handleidingen dient de consument te bewaren en deze bij een eventuele verkoop aan de nieuwe eigenaar door te geven.

Gebruik



De **Paravento** mag uitsluitend als windscherm en scherm tegen inkijk gebruikt worden. Veranderingen, zoals bij. toevoegingen, die niet door weinor voorzien zijn, mogen alleen met schriftelijke toestemming van weinor aangebracht worden.

Extra belasting van het scherm door hier andere voorwerpen aan te hangen is niet toegestaan.

Bediening



Er dient voor gezorgd te worden, dat kinderen of personen, die de gevaren door verkeerd gebruik niet juist in kunnen schatten, het zonnescherm niet bedienen.

Let op! De trekhandgreep staat onder spanning. Houd deze bij het uittrekken van het doek goed vast!

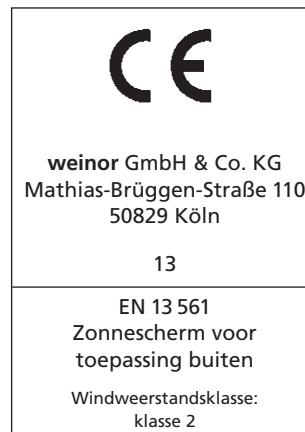
Bij het oprollen van het doek dient erop gelet te worden, dat de stof schoon en recht opgerold wordt. Het doek mag boven en onder de kopplaat niet raken. Bij scheef opgerold doek kunnen vouwen bij het doek optreden.

Gebruik bij wind



Het zonnescherm voldoet aan de eisen van de in het CE-conformiteitsmerk aangegeven windweerstandsklasse. Welke windweerstandsklasse na de montage bereikt wordt, hangt in beslissende mate af van de soort en het aantal bevestigingsmiddelen en van de aanwezige bevestigingsondergrond.

Het zonnescherm mag alleen tot de door het montagebedrijf aangegeven windweerstandsklasse gebruikt worden. Deze kan van de door de fabrikant aangegeven windweerstandsklasse afwijken.



Erklärung der Windwiderstandsklassen

Windwiderstandsklasse 0:



Die Windwiderstandsklasse 0 entspricht (nach DIN EN 13 561) entweder einer nicht geforderten oder nicht gemessenen Leistung oder einem Produkt, das die Anforderungen der Klasse 1 nicht erfüllt. Die Markise darf bei Wind nicht genutzt werden.

Windwiderstandsklasse 1

Die Markise darf bis maximal Windstärke 4 ausgefahren bleiben.



Definition nach Beaufort: mäßige Brise, mäßiger Wind, Wind bewegt Zweige und dünnere Äste, hebt Staub und loses Papier.

Geschwindigkeit 20–27 km/h = 5,5–7,4 m/s

Windwiderstandsklasse 2

Die Markise darf bis maximal Windstärke 5 ausgefahren bleiben.



Definition nach Beaufort: frische Brise, frischer Wind, kleine Laubbäume beginnen zu schwanken, Schaumkronen bilden sich auf Seen.

Geschwindigkeit 28–37 km/h = 7,5–10,4 m/s

Windwiderstandsklasse 3

Die Markise darf bis maximal Windstärke 6 ausgefahren bleiben.



Definition nach Beaufort: starker Wind, starke Äste schwanken, Regenschirme sind nur schwer zu halten, Telegrafleitungen pfeifen im Wind.

Geschwindigkeit 38–48 km/h = 10,5–13,4 m/s

Quelle: Deutscher Wetterdienst (DWD) – Offenbach

Nutzung bei Schnee und Eis



Die Markise darf bei Schneefall oder Frostgefahr nicht ausgefahren werden. Es besteht die Gefahr, dass die Markise beschädigt wird.

Laub und Fremdkörper



Laub und sonstige auf dem Markisentuch, und im Markisenkasten liegende Fremdkörper sind sofort zu beseitigen. Es besteht die Gefahr, dass die Markise beschädigt wird oder abstürzt.

Hindernisse



Im Ausfahrbereich der Markise dürfen sich keine Hindernisse befinden. Es besteht die Gefahr, dass Personen dort eingequetscht werden.

Verklaring van de windweerstandsklassen

Windweerstandsklasse 0



Geldt volgens DIN EN 13 651 voor een product, dat niet aan de eisen van klasse 1 voldoet. Het zonnescherf mag bij wind niet gebruikt worden.

Windweerstandsklasse 1

Het zonnescherf mag tot maximaal windkracht 4 uit blijven staan.



Definitie volgens Beaufort: matige wind. De wind beweegt dunne takken en laat stof en los papier opwaaien

Snelheid 20–27 km/h = 5,5–7,4 m/s

Windweerstandsklasse 2

Het zonnescherf mag tot maximaal windkracht 5 uit blijven staan.



Definitie volgens Beaufort: krachtige wind. Kleine bomen gaan op en neer, schuimkoppen vormen zich op het water

Snelheid 28–37 km/h = 7,5–10,4 m/s

Windweerstandsklasse 3

Het zonnescherf mag tot maximaal windkracht 6 uit blijven staan.



Definitie volgens Beaufort: harde wind. Dikke takken gaan op en neer, paraplu's kunnen maar met moeite opgehouden worden, telegraafleidingen fluiten in de wind

Snelheid 38–48 km/h = 10,5–13,4 m/s

Bron: Duits meteorologisch Instituut (DWD) – Offenbach

Gebruik bij sneeuw en ijs



Men mag het zonnescherf bij sneeuw of vorstgevaar niet uit laten lopen. Het gevaar bestaat, dat het zonnescherf beschadigd wordt of naar beneden valt.

Bladeren en andere voorwerpen

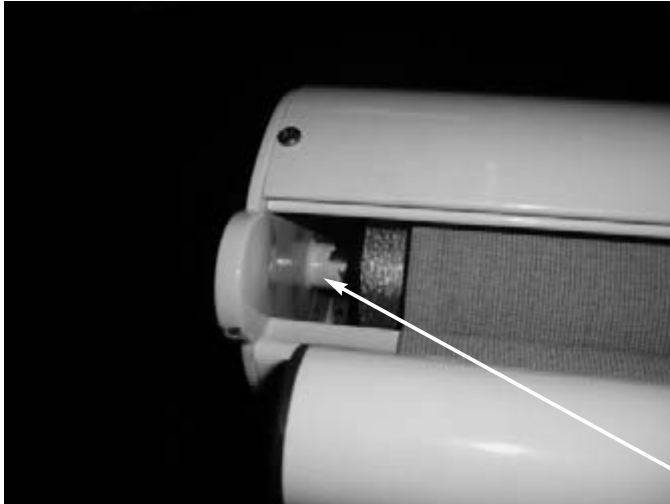


Bladeren en andere vreemde voorwerpen, die zich op het zonnescherfdoek, en in de kast bevinden, dienen direct verwijderd te worden. Het gevaar bestaat, dat het zonnescherf daardoor beschadigd wordt of naar beneden valt.

Obstakels



Binnen het uitloophbereik van het zonnescherf mogen zich geen obstakels bevinden. Het gevaar bestaat, dat personen daar bekneld raken.



Pict 2

Lagerzapfen der Tuchwelle jährlich bzw. bei Bedarf schmieren.
Lagerplug van de doekas jaarlijks resp. indien nodig smeren.

Wartung



Eine sichere und gefahrlose Nutzung der Markise kann nur gewährleistet werden, wenn die Anlage regelmäßig geprüft und gewartet wird. Die Wartungsvorschriften und Wartungsintervalle sind zu beachten.

Die Markise ist regelmäßig auf Anzeichen von Verschleiß oder Beschädigung an Bespannung und Gestell zu untersuchen.

Sollten Beschädigungen festgestellt werden, so ist der Fachhändler oder ein geeignetes Serviceunternehmen mit der Reparatur zu beauftragen. Reparaturbedürftige Markisen dürfen nicht verwendet werden. Es dürfen nur vom Hersteller freigegebene Ersatzteile verwendet werden.

Achtung! Der Kasten darf nicht geöffnet werden. Innenliegende Federwelle steht unter starker Federspannung. Verletzungsgefahr!

Reinigung der pulverbeschichteten Aluminiumteile

Damit Sie länger Freude an Ihrer Markise haben, sollten Sie die Aluminiumteile mindestens einmal jährlich, bei starker Verschmutzung öfter reinigen. Verwenden Sie zur Reinigung reines Wasser, auch mit geringen Zusätzen von neutralen oder ganz schwach alkalischen Waschmitteln.

Allgemeine Hinweise zum Tuch

Das Tuch sollte bei Regen eingefahren werden. Tücher, die nass geworden sind können verstärkt Wickelfalten aufweisen und sollten erst nach dem abtrocknen eingefahren werden.

Ihr Markisentuch hat viele Kontrollen durchlaufen. Beachten Sie jedoch, dass jedes Gewebe Unterschiede in der Oberflächenbeschaffenheit aufweist. So sind manchmal kleine Knoten, Farbputer oder geringe Abweichungen und Verschiebungen im Design und Rapport feststellbar. Auch geringe Farbabweichungen zwischen Stoffbahnen sind nicht ganz auszuschließen. Im Nahtbereich sind nadelkopfgroße Löcher möglich, die sich durch das Nähen ergeben.

Ein Durchhängen des Tuches infolge des Eigengewichtes ist nicht ganz zu vermeiden. Es beeinträchtigt die Funktion der Markise aber nicht.

Diese Erscheinungen sind keine Fehler, die bei den Kontrollen übersehen wurden, sie sind vielmehr technisch bedingt. Sie berechnen auch nicht zu Reklamationen, Annahmeverweigerungen oder Kaufpreisminderung.

Onderhoud



Een veilig en gevaarloos gebruik van het zonnescherf kan uitsluitend gegarandeerd worden als de zonnescherfinstallatie regelmatig gecontroleerd en onderhouden wordt. De onderhoudsvorschriften en onderhoudstermijnen dienen in acht genomen te worden.

Het zonnescherf dient regelmatig op slijtage en beschadiging gecontroleerd te worden.

Mochten er beschadigingen geconstateerd worden, dan dienen deze door de vakhandelaar of een servicebedrijf gerepareerd te worden. Schermen, die gerepareerd moeten worden, mogen niet meer gebruikt worden. Uitsluitend door de fabrikant toegestane onderdelen mogen gebruikt worden.

Let op! De kast mag niet geopend worden. De veeras, die zich daarin bevindt staat onder sterke veerspanning. Gevaar voor verwondingen!

Reiniging van de poedergecoate aluminiumonderdelen

Om nog langer plezier van uw zonnescherf te hebben, dienen de aluminiumonderdelen minstens een keer per jaar en bij sterke vervuiling vaker gereinigd te worden. Gebruik voor het reinigen schoon water, waaraan een geringe hoeveelheid neutraal of zwak alkalisch schoonmaakmiddel toegevoegd is.

Algemene instructies m. b. t. het doek

Het doek dient u bij regen in te laten lopen. Bij doek, dat nat geworden is, kunnen in versterkte mate vouwen optreden. Het doek, pas nadat dit gedroogd is, in laten lopen.

Het doek van uw zonnescherf is vele malen gecontroleerd. Houd u er desondanks rekening mee, dat het oppervlak van ieder doek kleine onregelmatigheden kan vertonen. Zo komen er o.a. kleine knopen, kleurspikkeltjes of geringe afwijkingen en verschuivingen in het design en het patroon voor. Ook geringe kleurafwijkingen tussen de stofbanen kunnen niet helemaal uitgesloten worden. Bij de naden kunnen gaatjes ter grootte van een speldenkop, die door het naaien veroorzaakt worden, voorkomen.

Het doorhangen van het doek door het eigen gewicht kan niet helemaal vermeden worden. Het functioneren van het zonnescherf wordt hierdoor echter op geen enkele wijze beïnvloed.

Bovengenoemde verschijnselen zijn geen fouten, die bij de controle over het hoofd gezien werden, zij zijn veel meer het gevolg van technische omstandigheden en vormen geen aanleiding tot reclames, non-acceptatie of vermindering van de koopprijs.

Zur Reinigung eines Markisentuches aus Acryl empfehlen wir:

- Staub und Schmutz mit einer Bürste entfernen.
- Hartnäckigen Schmutz mit 40° warmen Wasser unter Zusatz von Reinigungsmittel entfernen.
- Keine anderen chemischen Produkte verwenden.
- Kleinere Schmutzstellen können sehr wirkungsvoll mit einem farblosen Radiergummi beseitigt werden.

Fehlerbeseitigung

- Sie sollten Fehler generell beseitigen, die sich durch Pflege und Wartung abstellen lassen. Dazu gehört zum Beispiel das Entfernen von Fremdkörpern oder das schmieren von beweglichen Teilen (Lagerzapfen).
- Alle anderen Störungen sollten nur durch einen Fachhändler behoben werden.
- Denken Sie daran, dass bei nicht fachgerechter Störbehebung die Sicherheit Ihrer Anlage gefährdet ist. Rufen Sie deshalb sofort Ihren Fachhändler an. Ihr Fachmann ganz in Ihrer Nähe, hilft Ihnen gern, schnell und fachgerecht.

Demontage und Entsorgung

Bei Demontage und Entsorgung der Beschattungsanlage müssen die unter Vorspannung stehenden Teile gegen unbeabsichtigtes Ausfahren vorher komplett entspannt oder gesichert werden. Hierzu ist ein geeignetes Fachunternehmen zu beauftragen.



Voor het reinigen van het zonnescermdoek van acryl adviseren wij:

- *Stof en vuil met een borstel verwijderen.*
- *Hardnekkig vuil met warm water van 40 gr., waar reinigingsmiddel aan toegevoegd is, verwijderen.*
- *Geen andere chemische producten gebruiken.*
- *Kleine vuile plekken kunt u zeer effectief met een kleurloos gum verwijderen.*

Het verhelpen van storingen

- *Storingen, die te maken hebben met het onderhoud van het scherm kunt u zelf verhelpen. Daartoe hoort o.a. het verwijderen van vreemde voorwerpen of het smeren van bewegende delen (lagerpluggen).*
- *Alle andere storingen dienen uitsluitend door een vakhandelaar verholpen te worden.*
- *Denkt u eraan, dat bij het niet vakkundig verhelpen van storingen de veiligheid van uw scherm gevaar loopt. Belt u daarom direct uw vakhandelaar op. De vakhandelaar bij u in de buurt helpt u graag, snel en vakkundig.*

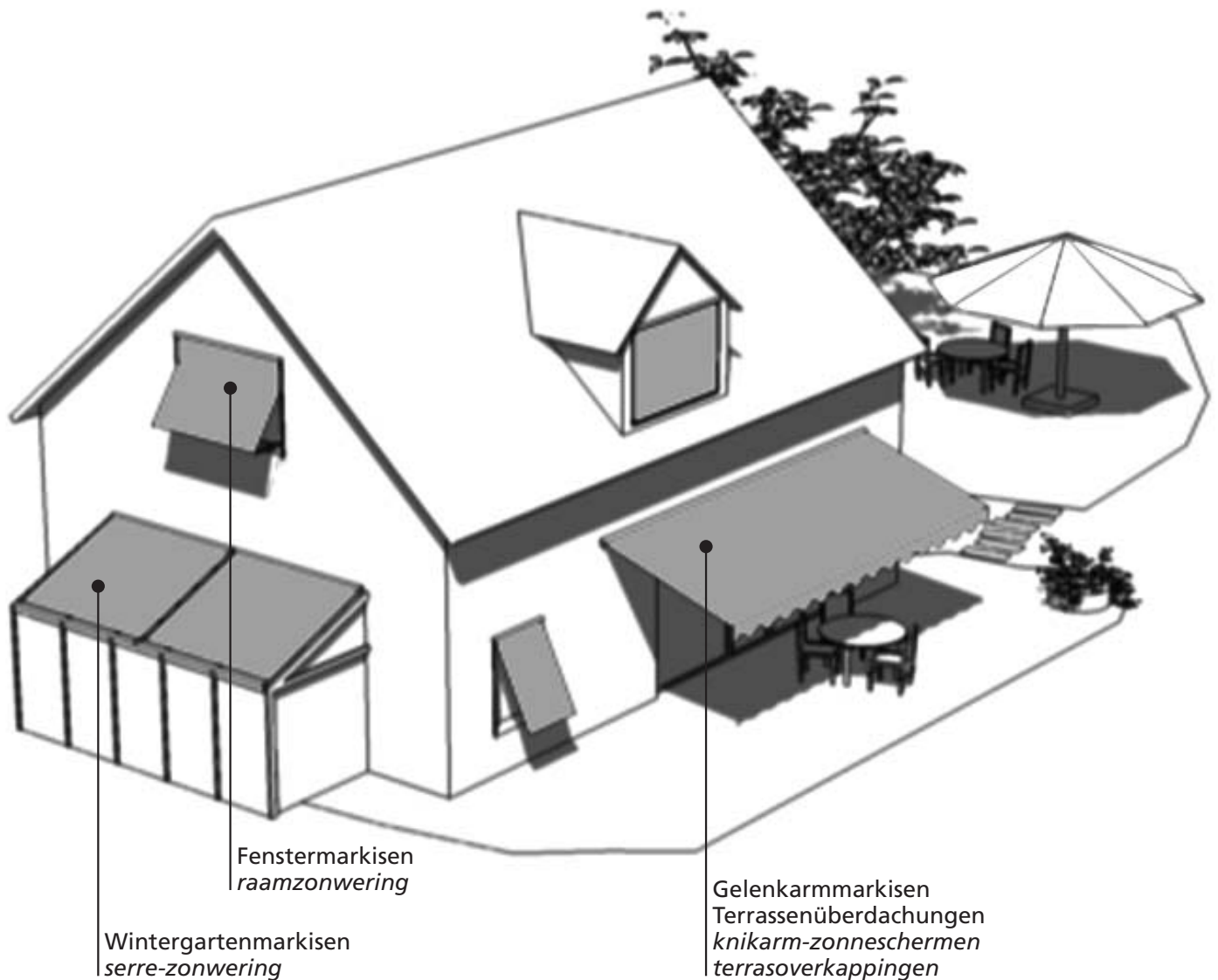
Demontage en afvoer

Bij demontage en afvoer van het zonnescerm moeten de onder voorspanning staande onderdelen (bijv. knikarmen, tegentreksystemen) van te voren geheel ontspannen of geborgd worden. Dit dient door een erkend bedrijf uitgevoerd te worden..



Besuchen Sie uns im Internet
www.weinor.de

Surf naar onze pagina
op het internet
www.weinor.nl



Möchten Sie mehr über die weinor Produktpalette wissen?
Dann wenden Sie sich an Ihren Fachhändler. Er berät Sie gern und hilft Ihnen bei der Auswahl der richtigen Sonnenschutzanlage. Für erste Informationen können Sie sich auch direkt an uns wenden.

Technische Änderungen dienen dem Fortschritt und bleiben vorbehalten.

Original Wartungs- und Gebrauchsanleitung

weinor GmbH & Co. KG
Mathias-Brüggen Straße 114
50829 Köln

Hotline: +49(0)221/5 97 09-214
Fax: +49(0)221/5 97 09-898

*Wilt u meer weten over het weinor assortiment?
Dan neemt u contact op met uw vakhandelaar. Hij adviseert u graag en helpt u bij de keuze van het juiste zonnescherm.
Voor de eerste informatie kunt u zich ook direct tot ons wenden.*

Technische veranderingen voorbehouden.

Vertaling van de originele onderhoudsvoorschriften en gebruiksaanwijzing

*weinor GmbH & Co. KG
Mathias-Brüggen-Strasse 110
D-50829 Keulen
postbus 30 14 73
50784 Keulen*

*Hotline: +49(0)221/5 97 09-214
Fax: +49(0)221/5 97 09-898*