

LICHTBLICK

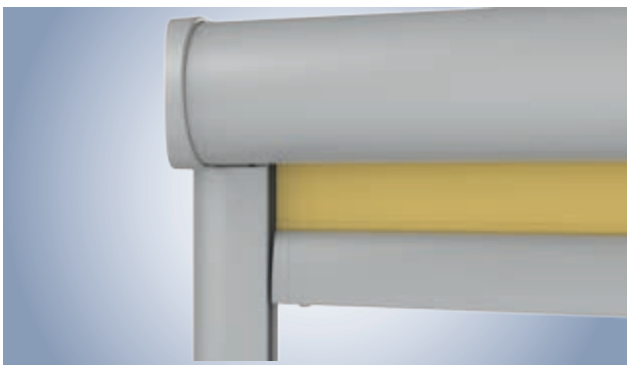
weinor Senkrecht-Markisen VertiTex





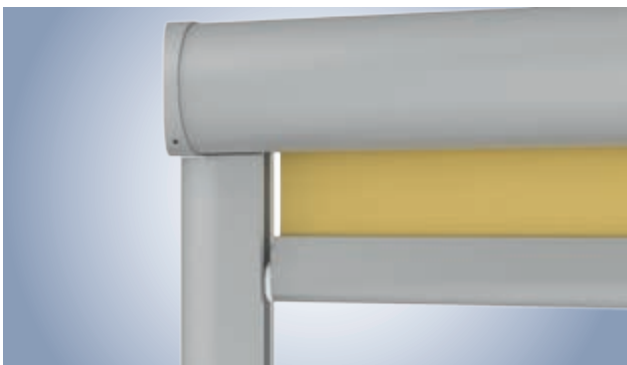
Kleinste Kasette für große Tuchbreiten – **SENKRECHT-MARKISEN** von weinor

Die mit dem Red Dot Design-Award prämierte Senkrecht-Beschattung VertiTex ist mit Zip-, Schienen- oder Seilführung erhältlich. Dabei ist ihre formschöne Kasette so klein und unauffällig gestaltet, dass sie nahezu mit dem Fenster verschmilzt und sich optimal in jede Fassade integriert. Die per Funk steuerbare VertiTex eignet sich perfekt für große Abmessungen und bietet Sonnen-, Blend-, Wind- und Sichtschutz in einem.



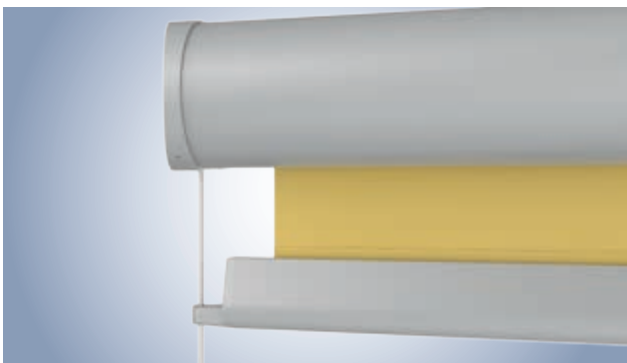
VertiTex Zip® – die Windstarke

Ideal für Fenster, die einer hohen Windbelastung ausgesetzt sind. Ihr Tuch sitzt sicher, straff und ohne Lichtspalt in den Schienenführungen. Zusätzlich eignet sich VertiTex Zip® als wirkungsvoller Insektenschutz.



Schienenführung – die Universelle

Für Fenster mit nur mäßiger Windbelastung eignet sich die VertiTex mit Schienenführung.



Seilführung – für eine leichte Optik

Wünschen Sie eine besonders leichte und filigrane Außenansicht, bietet die VertiTex mit Seilführung die optimale Lösung. Ebenfalls für Fenster mit mäßiger Windbelastung geeignet, überzeugt die Senkrecht-Markise mit einem frischen, luftigen Look.



Gestellfarbe WT 029/90146 | Dessin 7-110

Großes Design in kleinster Kassettengröße – bequem gesteuert

Grundlage für die minimale Kassettengröße und das ansprechende Design der VertiTex ist ihre innovative Technologie. Das bahnbrechende OptiFlow-System® gewährleistet trotz geringer Kassettenhöhe stets einen optimalen Tuchstand – sogar bei großen Tuchbreiten. Sie möchten Ihre VertiTex ganz bequem bedienen? Dann nutzen Sie die BiConnect Funksteuerung von weinor. Damit können Sie die Markisen per Handsender aktivieren. Mit Wettersensoren bewegt sich Ihre VertiTex sogar von ganz allein.



VERTITEX – Highlights und Zubehör



Minimal-Design – kleinste Kassette, auch für große Flächen

Die Kassette der VertiTex ist besonders klein und dezent. Durch das patentierte OptiFlow-System® eignet sie sich selbst für die Beschattung großer Flächen.

- Kassettenhöhe 74 mm oder 86 mm, je nach Anlagenhöhe
- Zip® nur mit einer Kassettenhöhe von 86 mm machbar
- Breite max. 600 cm, Höhe max. 400 cm – elegante, preiswerte Alternative zu Rollladenkästen



Nahezu unsichtbare Kassette – für mehr Durchblick

Mit der VertiTex behalten Sie stets den Durchblick, denn ihre Mini-Kassette ist im Fenster nicht oder kaum sichtbar (je nach Einbausituation).

- unverstellter, freier Ausblick ohne störenden Kasten im Fensterrahmen-Bereich
- Grundlage: das außergewöhnlich schlanke Kassetten-Design



Komfortable Funksteuerung mit neuer BiConnect Technik

Mit der neuen weinor Funkfernsteuerung BiConnect lässt sich die VertiTex komfortabel bedienen. In Kombination mit den BiSens-Wettersensoren fährt die Senkrecht-Markise ganz nach Bedarf aus oder ein.

- ultrasicheres Signal durch Routing-Funktion
- auch für Häuser mit Metallfassaden und starken Dämmschichten
- optionale Steuerung per BiEasy-App



Wettersensoren – automatische Reaktion auf Wind und Wetter

Wettersensoren fahren Ihre VertiTex automatisch bei Sonne aus und optional bei Wind und Regen wieder ein.

- Sonnen-Sensor
- Sonnen-Wind-Sensor (auch solarbetrieben)
- Sonnen-Wind-Regen-Sensor

colours

by weinor®



Über
200
Dessins

Wunderschöne **TÜCHER** für jede Anwendung

Atemberaubend schön und langlebig: Tücher von weinor bleiben dauerhaft farbrillant und sind zudem äußerst wasser- und schmutzabweisend.

Kollektion screens by weinor® – das sind 40 attraktive Tücher in drei unterschiedlichen Qualitäten, die speziell für den vertikalen Sicht- und Sonnenschutz entwickelt wurden.



StarScreen ist das textile Gewebe für ein wohnliches Flair. Das spinn-düsen-gefärbte Polyestergewebe besitzt eine sehr natürliche textile Haptik und Optik. Jetzt auch in exklusiven Melange-Tönen erhältlich.

Perluca ist ein attraktives, spinn-düsen-gefärbtes Acrylgewebe mit regelmäßig angeordneten Durchbrechungen. Sie sorgen für stetigen Luftaustausch, damit sich Räume nicht unangenehm aufheizen.

Soltis® ist der Sonnenschutz mit Belüftung. Das Hightech-Klimatuch Soltis® aus PVC von Serge Ferrari verfügt über kleine Poren für mehr Luftdurchlässigkeit und eine bessere Durchsicht nach außen. **(Für VertiTex Zip® Variante nicht erhältlich.)**

Attraktive Alternativen – in den beiden weinor Hauptkollektionen finden Sie weitere hochwertige, spinn-düsen-gefärbte Tücher für Ihren Sonnenschutz.



weinor true colours ist die farben-prächtige Acryl-Tuchkollektion. Sie überzeugt durch außergewöhnliche Langlebigkeit und Farbrillanz – für dauerhaft schöne Tuchdessins.



weinor magic colours besticht durch leuchtende Dessins und hochelastisches Polyester, das sich bei Wärme in seinen glatten Ausgangszustand zurückzieht (weinor Memory-Effekt®).

47 Standard-RAL-Farben



Über 200 topaktuelle GESTELLFARBEN

Farbhersteller bemühen sich intensiv darum, die Farbstabilität zu gewährleisten. Dennoch kann seit dem Verbot der Zugabe von Schwermetallen ein Ausbleichen, insbesondere bei der Farbe Feuerrot (RAL 3000), nicht ganz ausgeschlossen werden. Farben können drucktechnisch bedingt deutlich abweichen.

Maximale Farbsicherheit – weinor bietet Ihnen über 200 unterschiedliche Gestellfarben. So haben Sie vielfältige Töne zur Auswahl, die mit der vorhandenen Architektur Ihrer Hausfassade harmonieren.

Identische Farben – damit alles perfekt zusammenpasst

Da weinor im eigenen Werk pulverbeschichtet, können Sie sich bei unterschiedlichen weinor Produkten auf Farbgleichheit und einen identischen Glanzgrad verlassen.

Wählen Sie aus einer Fülle von hochwertigen Farben:

- 47-Standard-RAL-Gestellfarben, Seidenglanz
- 9 kratzfeste und widerstandsfähige WiGa-Trend-Farben in edler Struktur-Optik
- über 150 RAL-Sonderfarben

RAL 8003
Lehm Braun

RAL 6012
Schwarzgrün

RAL 1002
Sandgelb

RAL 1015
Hellelfenbein

RAL 1003
Signalgelb

9 WiGa-Trend-Farben

WT 029/80081
Iron Glimmer
Effect P7

WT 029/80077
Approx.
DB 703 Metallic

WT 029/10797
Approx.
RAL 9010

WT 029/71289
Approx.
RAL 7016

WT 029/90146
Approx.
RAL 9006 Metallic

WT 029/50704
Approx.
RAL 6009 Metallic

WT 029/90147
Approx.
RAL 9007 Metallic

WT 029/70786
Sparkling Iron
Effect

WT 029/60740
Marrone 04
Metallic

weinor **VERTITEX SENKRECHT-MARKISEN** Produktvorteile im Detail

● Standard ○ Option — nicht erhältlich

	Zip ^R	Schienenführung	Seilführung
Gestellfarben			
47 Standard-Gestellfarben	●	●	●
Über 150 RAL-Sonderfarben	○	○	○
9 WiGa-Trend-Farben	●	●	●
Qualität			
Windwiderstandsklasse	Windstärke 5 nach Beaufort-Scala 29–39 km/h und Windwiderstandsklasse 2 nach DIN 13561		
Technik			
Max. Breite	600 cm	600 cm	600 cm
Max. Anlagenhöhe	240 cm	400 cm bei Breite max. 350 cm	400 cm bei Breite max. 350 cm
Max. beschattbare Fläche	14,4 m ²	14,4 m ²	14,4 m ²
Kassettentyp 74 (82 x 74 mm)	—	bis 300 cm	bis 300 cm
Kassettentyp 86 (95 x 86 mm)	●	● ab Anlagenhöhe 301 cm	● ab Anlagenhöhe 301 cm
Reihenanlage	—	—	—
Motorantrieb	● serienmäßig, keine Kurbel		
Zubehör			
BiConnect Funksteuerung	○	○	○
BiSens Wettersensoren	○	○	○
Tuchkollektionen			
Funktionstücher StarScreen	○	○	○
Funktionstücher Perluca	●	●	●
Funktionstücher Soltis [®] 86/92	—	● / ○	● / ○
Acryltücher true colours	●	●	●
Polyestertücher magic colours	●	●	●

Wichtige Hinweise:

Für textilen Sonnenschutz: Knickfalten entstehen bei der Konfektion und beim Falten der Markisentücher. Dabei kann es, speziell bei hellen Farben, im Knick zu Oberflächeneffekten kommen, die im Gegenlicht dunkler wirken. Wickelfalten im Saum-, Naht- und Bahnenbereich entstehen durch Mehrfachlagen des Gewebes und unterschiedliche Wickelstärken auf der Tuchwelle. Dadurch ent-

stehende Stoffspannungen können Welligkeiten (z. B. Waffel- oder Fischgrätmuster) auslösen. Grundsätzlich treten diese Effekte in unterschiedlichen Stärken bei fast allen Markisentüchern auf. Knick- und Wickelfalten mindern den Wert und die Gebrauchstauglichkeit der Markisen nicht. Markisen und Wintergarten-Markisen sind Sonnenschutz-Anlagen, die bei Regen und Wind einzufahren sind. Tücher, die nass geworden sind, können verstärkt

Wickelfalten aufweisen und sollten möglichst erst nach dem Abtrocknen eingefahren werden (bitte auf Windstärke achten und Wassersackbildung vermeiden). Abhängig von der bestellten Gestellfarbe liefern wir alle Kleinteile sowie Kurbel und Getriebe bei Anlagen mit Kurbelantrieb in Schwarz (ähnlich RAL 9005), Weiß (ähnlich RAL 9016) oder in Grau (ähnlich weinor 7319).

weinor – made in Germany

Technik und Design mit Auszeichnung



German Design Award
SPECIAL MENTION 2014



Focus Open 2014
Silver



Ob zeitlos-klassisch oder puristisch-modern – mit einem weinor Produkt wird jeder Außenbereich zum erweiterten Wohnraum. Zahlreiche Design-Awards bestätigen unser Engagement für eine gute Gestaltung:

- Produkt des Jahres M&T 2017 für w17 easy Glas-Schiebewand
- Red Dot Award 2016 „Best of the Best“ für PergoTex II Pergola-Markise
- Red Dot Award 2016 für Semina Life Kassetten-Markise
- BTP Innovationspreis (Label d’Or) 2016 für PergoTex II Pergola-Markise
- BTP Innovationspreis 2016 für Sottezza II Wintergarten-Markise
- Produkt des Jahres M&T 2016 für PergoTex II Pergola-Markise
- iF product design award 2015 für offene Markise weinor Livona
- Produkt des Jahres M&T 2015 für Sottezza II Wintergarten-Markise
- Focus Open 2014 Silver für Cassita II Kassetten-Markise
- Red Dot Award 2014 für Zenara und Cassita II Kassetten-Markisen, offene Markise weinor Livona (honourable mention)
- iF product design award 2014 für Zenara, Opal Design II und Cassita II Kassetten-Markisen
- German Design Award Special Mention 2014 für Zenara und Opal Design II Kassetten-Markisen
- Good Design Award 2013 für Zenara Kassetten-Markise
- Focus Open 2012 für Zenara Kassetten-Markise
- iF product design award 2011 für Plaza Pro Pergola-Markise
- Red Dot Award 2009 für Terrazza Glasoase® Kaltdach-Wintergarten
- Red Dot Award 2008 für VertiTex Vertikal-Beschattung



Beste Qualität
made in Germany



Gelebte Innovationskraft

Innovation wird bei weinor groß geschrieben: Dies betrifft unsere Produkte, die mit neuester Technik höchste Standards setzen, ebenso wie unsere gesamte Unternehmenskultur.

Geprüfte weinor Qualität

Optimierte Arbeitsabläufe und Fertigungsprozesse gewährleisten eine gleichbleibend hohe Produktqualität. Das belegen auch zahlreiche Zertifizierungen.

Ökologie und Verantwortung

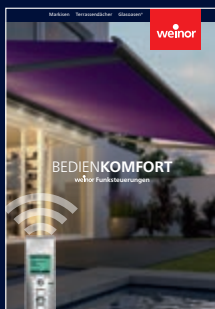
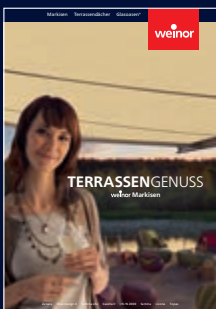
weinor ist ein ökologisch handelndes Unternehmen. Für die Einhaltung hoher Umweltstandards unterliegen Herstellungsprozesse und Materialien der ständigen Kontrolle durch Experten.

weinor



Umschlag vorne: **Gestellfarbe** WT 029/90146 | **Dessin** 7-105
Umschlag hinten: **Gestellfarbe** WT 029/70786 | **Dessin** 3-716

Technische Änderungen vorbehalten. Drucktechnisch bedingt sind Farbabweichungen möglich.



Erleben Sie die ganze Welt von weinor.de

Ihr weinor Fachbetrieb berät Sie gerne: