

Gelenkarm-Markise Topas Wartungs- und Gebrauchsanleitung *Knikarm-zonneschermen* *Onderhouds- en gebruiksaanwijzing*

DEUTSCH
NEDERLANDS



Wichtige Hinweise für den Endverbraucher.

Vor Gebrauch durchlesen und beachten. Diese Angaben sind sehr wichtig für den Einbau und die ordnungsgemäße Verwendung des Materials.

Halten Sie die vorgegebenen Montageschritte ein und berücksichtigen Sie die Hinweise und Empfehlungen.

Anlagen dürfen nur durch geschultes Personal in Betrieb genommen werden.

Belangrijke aanwijzingen voor de consument.

Voor gebruik doorlezen en in acht nemen. Deze informatie is zeer belangrijk voor de inbouw en het correcte gebruik van het materiaal.

Houd u aan de voorgegeven montagestappen en let op de aanwijzingen en aanbevelingen.

De systemen mogen uitsluitend door geschoold personeel in gebruik worden genomen.



126126

Windwiderstandsklasse 1
Windweerstandsklasse 1

Inhaltsverzeichnis	Seite	Inhoudsopgave	pagina
Bestimmungsgemäße Verwendung	4	<i>Gebruik</i>	4
Sicherheitshinweise	4	<i>Veiligheidsinstructies</i>	4
Lesen der Bedienungsanleitung	4	<i>Doorlezen van de bedieningshandleiding</i>	4
Gebrauchshinweise	5	<i>Gebruiksaanwijzingen</i>	5
Bedienung	5	<i>Bediening</i>	5
CE-Kennzeichnung	5	<i>CE-conformiteitsmerk</i>	5
Geräuschbildung (Knacken) an der Anlage	5	<i>Aanwijzing bij geluiden (gekraak)</i>	5
Nutzung bei Wind	6	<i>Gebruik bij wind</i>	6
Erklärung der Windwiderstandsklassen	6	<i>Verklaring van de windweerstandsklassen</i>	6
Nutzung bei Regen	7	<i>Gebruik bij regen</i>	7
Nutzung bei Schnee und Eis	7	<i>Gebruik bij sneeuw en ijs</i>	7
Hindernisse	7	<i>Obstakels</i>	7
Automatiksteuerung	7	<i>Automatische besturing</i>	7
Bedienung bei Stromausfall	7	<i>Bediening bij stroomuitval</i>	7
Neigungsverstellung	8	<i>Verandering van de uitvalshoek</i>	8
Neigungsverstellung Topas mit und ohne Dach	9	<i>Het veranderen van de uitvalshoek van de Topas met en zonder dak</i>	9
Wartungs- und Pflegeanleitung	10	<i>Onderhoudsinstructies</i>	10
Reinigungs- und Wartungsarbeiten im Ausfahrbereich der Markise	10	<i>Reinigings- en onderhoudswerkzaamheden binnen het uitloophoek van het zonnescherm</i>	10
Reinigen der Anlage	10	<i>Reinigen van het systeem</i>	10
Wartung der Anlage	10	<i>Onderhoud van het systeem</i>	10
Achtung! Fleckenbildung im Tuch!	10	<i>Opgelet! Vlekvorming in het doek!</i>	10
Fetten aller beweglichen Teile	11	<i>Het smeren van alle bewegende onderdelen</i>	11
Ersatzteile	11	<i>Reserve-onderdelen</i>	11
Reinigung der pulverbeschichteten Aluminiumteile	12	<i>Reiniging van de alu-onderdelen</i>	12
Allgemeine Hinweise zum Tuch	12	<i>Algemene gegevens over het doek</i>	12
Fehlerbeseitigung	13	<i>Het verhelpen van eventuele storingen</i>	13
Um- oder Nachrüstung	13	<i>Veranderingen aan het scherm</i>	13
Demontage und Entsorgung	13	<i>Demontage en afvoer</i>	13
Schalldruckpegel	13	<i>Geluidsdrukniveau</i>	13
Leistungserklärung	14	<i>Prestatieverklaring</i>	15

Wartungs- und Gebrauchsanleitung für Flachmarkisen: Topas mit/ohne Alu-Dach

Sie haben sich für ein hochwertiges Qualitätsprodukt von weinor entschieden. Langjährige Erfahrung und der Einsatz verschleißarmer, korrosionsbeständiger Metalle und hochfester Kunststoffe bürgen für das Produkt.

Sorgfalt und Qualität sind Grundsätze, von denen wir uns bei der Produktherstellung leiten lassen. Sie haben unsere Produkte so beliebt gemacht.

Damit Sie viele Jahre Freude an unserem Produkt haben, beachten Sie bitte nachfolgende Ausführungen.

weinor, Qualität von Anfang an!

Onderhoudsvoorschriften en gebruiksaanwijzing voor vlakschermen: Topas met/zonder alu-dak

U heeft gekozen voor een hoogwaardig kwaliteitsproduct van weinor. Onze jarenlange ervaring, de toepassing van corrosiebestendige metalen en slijtvaste kunststoffen staan garant voor onze producten.

Zorgvuldigheid en kwaliteit zijn principes, die wij hoog in ons vaandel hebben staan, want zij hebben onze producten immers bij de klant zo geliefd gemaakt.

Om jarenlang plezier van onze producten te hebben, dient u de onderstaande instructies in acht te nemen.

weinor, kwaliteit van a tot z!

Bestimmungsgemäße Verwendung



Die Funktion der Markisen besteht in der Beschattung von Freiflächen bei unerwünschter Sonneneinstrahlung, indem die Anlagen ausgefahren werden. Bei missbräuchlicher Nutzung kann es zu erheblichen Gefährdungen kommen.

Veränderungen, wie An- und Umbauten, die nicht von weinor vorgesehen sind, dürfen nur mit schriftlicher Genehmigung des Herstellers vorgenommen werden.

Zusätzliche Belastungen der Markise durch angehängte Gegenstände oder durch Seilabspannungen können zu Beschädigungen oder zum Absturz der Markise führen und sind daher nicht zulässig.

Sicherheitshinweise

Sicherheitshinweise sind an entsprechender Stelle im Text zu finden. Sie sind mit einem Symbol und einem Hinweistext gekennzeichnet.



Wichtiger Sicherheitshinweis:

Mit diesem Warndreieck sind Hinweise gekennzeichnet, welche eine Gefahr anzeigen, die zum Tod oder zu schweren Verletzungen führt oder die für die Funktion der Markise wichtig sind.



Wichtiger Sicherheitshinweis:

Mit diesem Warndreieck sind Hinweise gekennzeichnet, welche eine Gefahr durch Stromschlag anzeigen, die zum Tod oder zu schweren Verletzungen führt oder die für die Funktion der Markise wichtig sind.

Lesen der Bedienungsanleitung



Die Gebrauchsanleitung muss vor ersten Benutzung der Markise gelesen werden. Für die Sicherheit von Personen ist es wichtig diese Anweisungen zu befolgen. Die Nichtbeachtung entbindet den Hersteller von seiner Haftungs-pflicht.

Alle Anleitungen sind vom Kunden aufzubewahren und müssen bei einem eventuellen Verkauf der Markise an den neuen Besitzer weitergereicht werden.

Die weinor Markisen **Topas ohne Alu-Dach** und **Topas mit Alu-Dach** sind Gelenkarm-Markisen. Die Gelenkarme sind mit einem High-Tech-Band ausgerüstet. Das starre Oberarmgelenk sichert einen festen Stand der Markisen auch bei Wind.

Zusatz **Topas mit Dach**: Das Regenschutzdach schützt im eingefahrenen Zustand vor Regen und Schmutz.

Für die Markisen werden nur hochwertige, korrosionsfreie Materialien eingesetzt. Die Profile sind aus strangepresstem Aluminium, die Gussteile und die Schmiedeteile sind aus Aluminium. Die Tuchwelle ist sendzimiervverzinkt. Alle Verbindungsteile, wie Schrauben, sind aus Edelstahl. Alle sichtbaren Aluminiumteile sind in Fassadenqualität pulverbeschichtet.

Gebruik



De schermen functioneren in uitgelopen toestand als zonwering. Verkeerd gebruik kan tot ernstig gevaar leiden.

Alleen met schriftelijke toestemming van weinor mogen veranderingen, zoals bijv. toevoegingen, aan het zonnescherm aangebracht worden.

Extra belasting van het zonnescherm door hier bijv. andere voorwerpen aan te hangen of door verandering van de draadspanning is niet toegestaan, daar het zonnescherm hierdoor beschadigd kan worden of naar beneden kan vallen.

Veiligheidsinstructies

Veiligheidsinstructies kunt u op de betreffende plaats in de tekst vinden. Deze zijn met een symbool en een daarnaar verwijzende tekst aangegeven.



Belangrijke veiligheidsinstructie:

Met deze waarschuwingsdriehoek zijn instructies aangegeven, die belangrijk zijn voor gevaren, die de dood of ernstig letsel ten gevolge kunnen hebben of die voor het functioneren van het zonnescherm belangrijk zijn.



Belangrijke veiligheidsinstructie:

Met deze waarschuwingsdriehoek zijn de instructies aangegeven, die belangrijk zijn voor gevaren, die de dood of ernstig letsel ten gevolge kunnen hebben door het feit, dat men onder stroom kan komen te staan of die voor het functioneren van het zonnescherm belangrijk zijn.

Doorlezen van de bedieningshandleiding



De gebruiksaanwijzing dient voordat het zonnescherm voor de eerste keer in bedrijf gesteld wordt, goed doorgelezen te worden. Voor de veiligheid van personen is het belangrijk deze instructies op te volgen. Bij het niet in acht nemen van de montage- en onderhoudsinstructies aanvaardt de fabrikant geen enkele aansprakelijkheid.

Alle handleidingen dient de consument te bewaren en deze bij een eventuele verkoop aan de nieuwe eigenaar door te geven.

De weinor schermen **Topas zonder alu-dak** en **Topas met alu-dak** zijn knikarmschermen. De knikarmen zijn met hightech-band uitgerust. Het vaste bovenarmscharnier zorgt voor een perfecte stabiliteit van het scherm, ook bij sterke wind. Als extra de **Topas met dak**: het regendak beschermt het doek in ingelopen toestand tegen regen en vuil.

Voor de schermen worden uitsluitend hoogwaardige, corrosievrije materialen gebruikt. De profielen zijn van gesmeed aluminium, de onderdelen en de smeedstukken zijn van aluminium. De doekas is verzinkt. Alle verbindingmaterialen, zoals schroeven, moeren etc. zijn van roestvrij staal. Alle zichtbare alu-onderdelen zijn poedergecoat.

Wartungs- und Gebrauchsanleitung

Onderhouds- en gebruiksaanwijzing

Gebrauchshinweise

Bedienung



Es muss sichergestellt werden, dass Kinder oder Personen, die die Gefahren durch Fehlanwendung und Fehlgebrauch nicht richtig einschätzen können, die Markise nicht bedienen. Funkfernbedienungen sind außerhalb der Reichweite von Kindern aufzubewahren.

Bitte beachten Sie hierbei auch die separat beiliegenden Einstell- und Bedienungsanleitungen des Motor-, Schalter- und Steuerungsherstellers.

CE-Kennzeichnung

Die Markise erfüllt die Anforderungen der im CE-Konformitätszeichen angegebenen Windwiderstandsklasse. Im montierten Zustand erfüllt sie diese Anforderungen nur, wenn



- die Markise mit der von weinor empfohlenen Art und Anzahl Konsolen montiert ist und
- die Markise unter Berücksichtigung der von weinor angegebenen Dübelauszugskräfte montiert ist und
- bei der Montage die Hinweise von weinor der verwendeten Dübel beachtet wurden.



Gebruiksaanwijzing

Bediening



Er dient voor gezorgd te worden, dat kinderen of personen, die de gevaren door verkeerd gebruik niet juist in kunnen schatten, het zonnescherm niet bedienen. Afstandsbedieningen dienen buiten het bereik van kinderen bewaard te worden.

Neemt u ook de separaat bijgevoegde afstel- en bedieningshandleidingen van de motor-, schakelaar- en besturingsfabrikant in acht.

CE-conformiteitsmerk

Het zonnescherm voldoet aan de eisen van de in het CE-conformiteitsmerk aangegeven windweerstandsklasse. In gemonteerde toestand voldoet het scherm aan deze eisen als



- *het zonnescherm met de door de fabrikant geadviseerde soort en aantal consoles gemonteerd is,*
- *bij de montage van het zonnescherm rekening gehouden werd met de door de fabrikant aangegeven uittrekkkrachten van de pluggen,*
- *bij de montage de instructies van de fabrikant van de gebruikte pluggen in acht werden genomen.*



Hinweis zu Geräuschbildung (Knacken) an der Anlage bei Temperaturänderungen!



An der Anlage auftretende Geräusche, welche auch nach sachgemäßer Wartung auftreten, sind unvermeidbar und meistens auf die Dehnung der Bauteile durch Wärme- einwirkung zurückzuführen.

- Lassen Sie Ihre Anlage durch das Fachunternehmen regelmäßig warten! Das Fachunternehmen prüft und wartet dabei Befestigungsschrauben und (falls vorhanden) die beweglichen Lagerstellen, um eine Geräuschbildung insbesondere bei Temperatureinflüssen zu minimieren!

Aanwijzing bij geluiden (gekraak) aan het systeem bij temperatuurschommelingen!



Als er ook na correct onderhoud nog geluiden te horen zijn bij het systeem, zijn deze onvermijdelijk en zijn deze meestal te wijten aan het uitzetten van de componenten door inwerking van warmte.

- *Laat het systeem regelmatig onderhouden door een vakbedrijf! Het vakbedrijf controleert en onderhoudt daarbij de bevestigingsschroeven en (indien aanwezig) de bewegende lagerpunten. Zo worden geluiden, vooral bij temperatuursinvloeden, tot een minimum beperkt!*

Nutzung bei Wind



Die Markise erfüllt die Anforderungen der in der beiliegenden CE-Konformitätskennzeichnung angegebenen Windklasse. Welche Windklasse nach der Montage erreicht wurde, hängt entscheidend von der Art und der Anzahl der Befestigungsmittel sowie vom vorhandenen Befestigungsuntergrund ab.

Die Markise darf nur bis zu der vom Montageunternehmen deklarierten Windwiderstandsklasse genutzt werden. Diese kann von den von weinor angegebenen Windwiderstandsklasse abweichen.

Beaufort	< 3	4	5	6	
Windwiderstandsklasse	0	1	2	3	
Maximale Windgeschwindigkeit	in km/h	19,0	28,0	38,0	49,0
	in mph	12,6	18,3	25,3	32,2
	in m/s	5,4	7,9	10,7	13,8

Erklärung der Windwiderstandsklassen

Windwiderstandsklasse 0:



Die Windwiderstandsklasse 0 entspricht (nach DIN EN 13 561) entweder einer nicht geforderten oder nicht gemessenen Leistung oder einem Produkt, dass die Anforderungen der Klasse 1 nicht erfüllt. Die Markise darf bei mäßigem Wind (Windstärke 4) nicht mehr genutzt werden.

Windwiderstandsklasse 1

Die Markise darf bis maximal Windstärke 4 ausgefahren bleiben.



Definition nach Beaufort: mäßige Brise, mäßiger Wind, Wind bewegt Zweige und dünnere Äste, hebt Staub und loses Papier.
Geschwindigkeit 20–27 km/h = 5,5–7,4 m/s

Windwiderstandsklasse 2

Die Markise darf bis maximal Windstärke 5 ausgefahren bleiben.



Definition nach Beaufort: frische Brise, frischer Wind, kleine Laubbäume beginnen zu schwanken, Schaumkronen bilden sich auf Seen.
Geschwindigkeit 28–37 km/h = 7,5–10,4 m/s

Windwiderstandsklasse 3

Die Markise darf bis maximal Windstärke 6 ausgefahren bleiben.



Definition nach Beaufort: starker Wind, starke Äste schwanken, Regenschirme sind nur schwer zu halten, Telegrafleitungen pfeifen im Wind.
Geschwindigkeit 38–48 km/h = 10,5–13,4 m/s

Quelle: Deutscher Wetterdienst (DWD) – Offenbach

Gebruik bij wind



Het zonnescherf voldoet aan de eisen van de in het CE-conformiteitsmerk aangegeven windweerstandsklasse. Welke windweerstandsklasse na de montage bereikt wordt, hangt in beslissende mate af van de soort en het aantal bevestigingsmiddelen en van de aanwezige bevestigingsondergrond.

Het zonnescherf mag alleen tot de door het montagebedrijf aangegeven windweerstandsklasse gebruikt worden. Deze kan van de door weinor aangegeven windweerstandsklasse afwijken.

Beaufort	< 3	4	5	6	
Windweerstandsklasse	0	1	2	3	
Maximale windsnelheid	in km/h	19,0	28,0	38,0	49,0
	in mph	12,6	18,3	25,3	32,2
	in m/s	5,4	7,9	10,7	13,8

Verklaring van de windweerstandsklassen

Windweerstandsklasse 0:



Geldt volgens DIN EN 13 651 voor een product, dat niet aan de eisen van klasse 1 voldoet.
Het zonnescherf mag bij wind niet gebruikt worden.

Windweerstandsklasse 1:

Het zonnescherf mag tot maximaal windkracht 4 uit blijven staan.



Definitie volgens Beaufort: matige wind. De wind beweegt dunne takken en laat stof en los papier opwaaien.
Snelheid 20–27 km/h = 5,5–7,4 m/s

Windweerstandsklasse 2:

Het zonnescherf mag tot maximaal windkracht 5 uit blijven staan.



Definitie volgens Beaufort: krachtige wind, kleine bomen gaan op en neer, schuimkoppen vormen zich op het water.
Snelheid 28–37 km/h = 7,5–10,4 m/s

Windweerstandsklasse 3:

Het zonnescherf mag tot maximaal windkracht 6 uit blijven staan.



Definitie volgens Beaufort: harde wind, dikke takken gaan op en neer, paraplu's kunnen maar met moeite opgehouden worden, telegraafleidingen fluiten in de wind.
Snelheid 38–48 km/h = 10,5–13,4 m/s

Bron: Duits meteorologisch Instituut (DWD) – Offenbach

Nutzung bei Regen



Ist die Neigung der Markise geringer als 25% = 14° gemessen von der Waagerechten, so darf diese im Regen nicht ausgefahren werden. Es besteht die Gefahr einer Wassersackbildung im Markisentuch, durch den die Markise beschädigt werden oder abstürzen kann.

Nutzung bei Schnee und Eis



Die Markise darf bei Schneefall oder Frostgefahr nicht ausgefahren werden. Es besteht die Gefahr, dass die Markise beschädigt wird.

Eine Automatiksteuerung muss unbedingt bei Frostgefahr ausgeschaltet werden.



weinor Produkte werden mit großer Sorgfalt hergestellt; dennoch sind und bleiben Ihre weinor Produkte Sonnenschutzanlagen.

Eine nass eingefahrene Markise sollte nach dem Regen – zum Trocknen des Tuches – wieder ausgefahren werden.

Die Markise kann bis zum maximalen Ausfall in jede Zwischenposition gefahren werden.

Die Hochschlagsicherung bei Kippgelenkarm-Markisen wird im 1. Drittel des Ausfahrvorganges aktiv.

Unsere Empfehlung: Fahren Sie Ihre Markise ganz aus, so erreichen Sie in den meisten Fällen den besten Sonnenschutz.

Ist Ihre Markise mit Motor ausgerüstet, dann beachten Sie bitte: Der Motor hat – bauartbedingt – eine Einschaltdauer von maximal vier Minuten. Wird die Einschaltdauer – z.B. durch häufiges Ein- und Ausfahren – überschritten, kann der interne Thermoschutz den Motor automatisch abstellen.

Bitte warten Sie in diesem Fall, bis sich der Motor abgekühlt hat (je nach Außentemperatur ca. 15–20 Minuten) und wieder betriebsbereit ist.

Hindernisse



Im Ausfahrbereich der Markise dürfen sich keine Hindernisse befinden. Es besteht die Gefahr, dass Personen dort eingequetscht werden.

Automatiksteuerung



Wichtiger Sicherheitshinweis:

Eine Markise darf niemals unbeaufsichtigt ausgefahren sein. Eine Automatiksteuerung kann unter extremen Bedingungen versagen (z.B. Stromausfall, Defekte, plötzlich auftretende Unwetter). Es besteht die Gefahr, dass die Markise beschädigt wird oder abstürzt.

Empfehlung: Bei Abwesenheit die Automatiksteuerung auf manuellen Betrieb stellen und die Markise eingefahren lassen.

Bedienung bei Stromausfall



Eine motorgetriebene Markise lässt sich ohne Strom nicht einfahren. Erwägen Sie in windreichen Gegenden mit häufigen Stromausfällen den Einsatz einer manuellen Nothandbedieneinrichtung (nicht bei allen Modellen erhältlich). Das Bedienteil der Nothandbedienung muss in einer Höhe von weniger als 1,8 Meter zugänglich sein.

Bei Frostgefahr müssen Sie die Automatik auf manuellen Betrieb umstellen, um ein automatisches Fahren der Anlage zu unterbinden.

Bei Frost oder Frostgefahr darf die Anlage nicht in Betrieb genommen werden.

Gebruik bij regen



Is de helling van het zonnescherf kleiner dan 25% = 14 graden, gemeten vanaf de horizontale positie, dan mag men het scherm bij regen niet uit laten lopen. Er bestaat gevaar, dat zich waterzakken in het zonnescherfdoek gaan vormen, waardoor het zonnescherf beschadigd kan worden of naar beneden kan vallen.

Gebruik bij sneeuw en ijs



Men mag het zonnescherf bij sneeuw of vorstgevaar niet uit laten lopen. Het gevaar bestaat, dat het zonnescherf beschadigd wordt of naar beneden valt.

De automatische besturing moet bij vorstgevaar beslist uitgeschakeld worden.



weinor producten worden met de hoogste zorgvuldigheid gefabriceerd. Desondanks zijn en blijven de weinor producten zonnescherfmen.

Een scherm, dat nat geworden is moet u na de regen – voor het drogen van het doek – weer uit laten lopen.

Het scherm kunt u tot aan de maximale uitval in iedere tussenpositie uit laten lopen. De windvergrendeling wordt geactiveerd als het scherm voor een derde gedeelte uitgelopen is.

Ons advies: laat uw zonnescherf helemaal uitlopen om een optimaal rendement van uw scherm te bereiken.

Als uw scherm met een motor uitgerust is, dan dient u op het volgende te letten:

De motor heeft – afhankelijk van de constructie – een inschakelduur van maximaal vier minuten. Wordt de inschakelduur – bijv. door het vaak in- en uit laten lopen van het scherm – overschreden, dan kan de interne thermo-beveiliging de motor automatisch uitschakelen. In dat geval moet u wachten tot de motor afgekoeld (afhankelijk van de buitentemperatuur ca. 15–20 min) en weer bedrijfsklaar is.

Obstakels



Binnen het uitloopbereik van het zonnescherf mogen zich geen obstakels bevinden. Het gevaar bestaat, dat personen daar bekneld raken.

Automatische besturing



Belangrijke veiligheidsinstructie:

Een zonnescherf mag nooit zonder toezicht uit staan. Een automatische besturing kan onder extreme omstandigheden uitvallen (bijv. stroomuitval, defecten, plotseling opkomend noodweer). Het gevaar bestaat, dat het zonnescherf beschadigd wordt of naar beneden valt.

Advies: Bij afwezigheid de automatische besturing op handmatige bediening zetten en het zonnescherf niet uit laten lopen.

Bediening bij stroomuitval



Een door een motor aangedreven zonnescherf kan men zonder stroom niet in laten lopen. In gebieden met veel wind, waar vaak de stroom uitvalt, dient overwogen te worden een noodhandbediening of een noodstroomvoorziening te installeren (niet bij alle modellen verkrijgbaar). Het bedieningsdeel van de noodhandbediening moet op een hoogte van minder dan 1,8 m toegankelijk zijn.

Bij gevaar van nachtvorst moet u de automaat op handmatige bediening zetten om te voorkomen, dat het scherm automatisch in- en uitloopt.

Bij vorst of vorstgevaar mag het scherm niet gebruikt worden.



Pict 1

Im Notfall, falls der Antrieb der Markise versagt und ein Sturm oder Unwetter droht, kann die Markise mit Hilfe von Seilen oder Spanngurten behelfsmäßig eingefahren werden. Dazu wird jeweils um die Mittelgelenke der Markisenarme ein Seil oder Spangurt gelegt und zusammengezogen bis die Markise fast geschlossen ist. Zusätzlich müssen die Gelenkarme gegen Ausklappen am Markisengestell gesichert werden. Das überhängende Tuch wird zusammengerollt und an der Markise gesichert. Ziel ist es dem Wind möglichst wenig Angriffsfläche zu bieten.

In geval van nood wanneer de aandrijving van het zonnescherf faalt en er een storm of een onweer dreigt, kan het zonnescherf met behulp van draden of spangordels voorlopig worden ingerold. Daarvoor wordt er telkens rond het middenscharnier van de armen van het zonnescherf een draad of een spangordel gelegd en samengetrokken tot het zonnescherf bijna dicht is. Bovendien moeten de scharnierarmen tegen het uitklappen tegen het frame van het zonnescherf worden verzekerd. Het overhangende doek wordt samengerold en het zonnescherf beveiligd. Het doel is de wind een zo klein mogelijk oppervlak te bieden waartegen hij kan blazen.

Neigungsverstellung

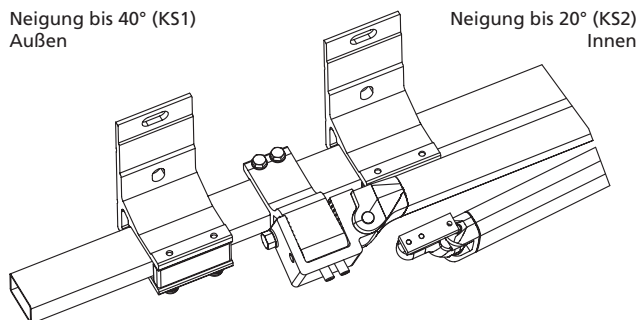
Die zulässigen Verstellbereiche:

Topas mit/ohne Dach

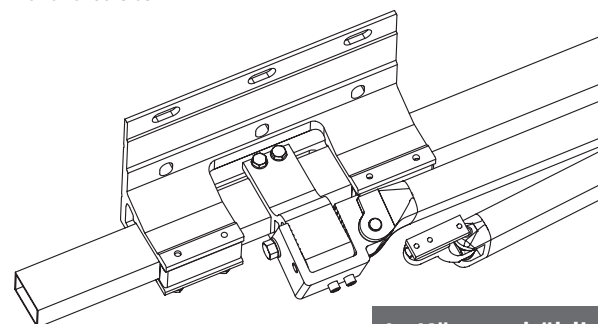
5° bis 40°

Neigung bis 40° (KS1)
Außen

Neigung bis 20° (KS2)
Innen



Wandkonsole 85 mm



Wandkonsole 295 mm

Bei Montage der Konsole auf der Innenseite des Gelenkarms beträgt die max. Neigungsverstellung der Markise 20°.

Wir empfehlen, alle Markisen in einer Schräge von mehr als 5° einzustellen.



Zur einfachen Neigungsverstellung Markise ausfahren, jeweiligen Arm leicht anheben und dadurch entlasten.

Bei Neigungsverstellung müssen die Gleitlager, wenn vorhanden, analog eingestellt werden, da es sonst zu Tuchbeschädigungen kommen kann (Pict 1).

Gleitlager müssen vom Fachhändler eingestellt werden.

Verandering van de uitvalshoek

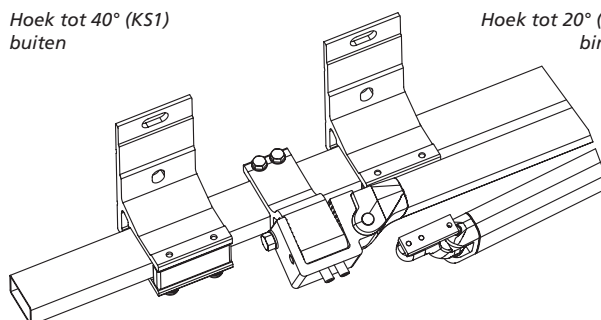
Toegestane veranderingen van de uitvalshoek:

Topas met/zonder dak

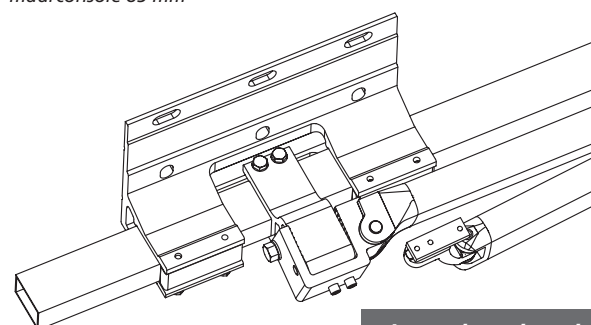
5 tot 40 gr.

Hoek tot 40° (KS1)
buiten

Hoek tot 20° (KS2)
binnen



muurconsole 85 mm



muurconsole 295 mm

Bij montage van de console aan de binnenzijde van de knikarm bedraagt de maximale hoek van het zonnescherf 20°.

Wij adviseren bij alle schermen een uitvalshoek van meer dan 5 gr. in te stellen.



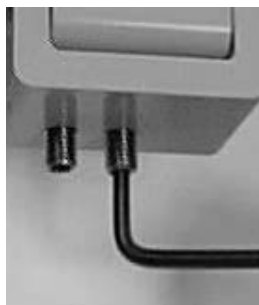
Voor het veranderen van de uitvalshoek het scherm uit laten lopen, de armen iets optillen om deze te ontlasten.

Bij het instellen van de uitvalshoek moeten de glijlagers, indien aanwezig, analoog afgesteld worden, daar anders beschadigingen van het doek kunnen optreden (Pict 1).

Glijlagers moeten door de vakhandelaar afgesteld worden!



Pict 2



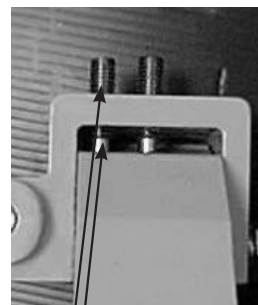
Pict 3



Pict 4



Pict 5



Pict 6

Neigungsverstellung Topas mit und ohne Dach

- Klemmschraube (M10) am Kippteil lösen (Pict 2).
- **Verstellen der Neigung:**
 - Beide Gewindestifte M10 drehen.
 - Hereindreihen:** Neigung wird flacher (Pict 3).
 - Herausdrehen:** Neigung wird steiler.
 - Die Klemmschraube muss mit einem Drehmoment von 70 Nm angezogen werden, um den höchsten Widerstand gegen die Windkraft zu erreichen. Überprüfen Sie, ob beide Verstellerschrauben am Schubträger anliegen (Pict 6).
 - Die Verstellerschrauben dürfen maximal bündig mit dem Kippteil hereingeschraubt werden (Pict 4).

Das Herausdrehen darf nur soweit erfolgen, dass noch alle Gewindegänge des Kippteils die Verstellerschrauben tragen (Pict 5).

Ansicht des Schubträgers von unten gesehen (Pict 6):
Die Stellschrauben sind auf den Maximalwert herausgedreht.
Der letzte Gewindegang ist hier noch zu erkennen.

Het veranderen van de uitvalshoek van de Topas met en zonder dak

- Klemmschroef (M10) bij het kanteldeel losdraaien (Pict 2).
- **Het veranderen van de uitvalshoek:**
 - Beide pennen met schroefdraad M10 draaien.
 - Naar binnen draaien: de helling wordt vlakker (Pict 3).
 - Naar buiten draaien: de helling wordt steiler.
 - De klemmschroef moet met een draaimoment van 70 Nm worden vastgedraaid om de hoogste weerstand tegen de windkracht te bereiken. Controleer of de beide verstelschroeven aansluiten tegen de schuifdrager (Pict 6).
 - De verstelschroeven mogen maximaal gelijk met het kanteldeel naar binnen gedraaid worden (Pict 4).

Het naar buiten draaien mag maar zover gebeuren, dat nog alle schroefgangen van het kanteldeel de verstelschroeven dragen (Pict 5).

Onderaanzicht van de schuifdrager (Pict 6):
De verstelschroeven zijn maximaal uitgedraaid.
De laatste schroefgang is nog zichtbaar.

Wartungs- und Gebrauchsanleitung

Wartungs- und Pflegeanleitung

Reinigungs- und Wartungsarbeiten im Ausfahrbereich der Markise



Motorbetriebene Markisen können unbeabsichtigt in Gang gesetzt werden. Es ist sicherzustellen, dass die Markise bei Reinigungs- und Wartungsarbeiten (z. B. Gebäudereiniger) stromlos geschaltet wird (z. B. Sicherung ausschalten).

Werden Markisen von mehreren Nutzern betrieben, muss eine vorrangig schaltende Verriegelungsvorrichtung (kontrollierte Stromunterbrechung von außen) betätigt werden welche jegliches Ein- und Ausfahren der Markise unmöglich macht.

Reinigen der Anlage

Reinigen Sie die Anlage mindestens 1x jährlich!

Bei starker Verschmutzung, in küstennahen Regionen (hoher Salzgehalt in der Luft), bei starkem Smog, Ruß, Staub oder Sandverwirbelungen muss die Anlage min. 2x jährlich oder öfter gereinigt werden, ebenso in pflanzen- und waldreicher Umgebung, bei Harzabsonderungen, auf die Anlage fallenden Pflanzenteilen, Blättern, Pollen, Blüten, sowie bei Vogelkot und Moosbildung!

Heruntergefallene Pflanzenteile oder Gegenstände umgehend entfernen!

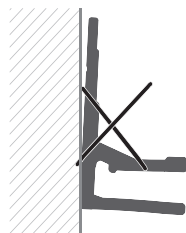
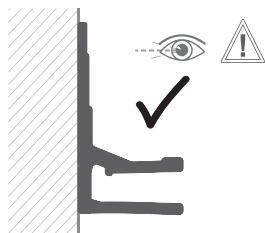
Wartung der Anlage



Markise und elektrische Zuleitungen regelmäßig (1x jährlich) auf Beschädigungen oder Verschleiß prüfen (Sichtprüfung).

Wartung und Behebung von Störungen nur durch Fachunternehmen durchführen lassen.

Die Wartung der Markise mindestens einmal jährlich, je nach nach Bedarf auch öfter durchführen.



Prüfen Sie regelmäßig (1x jährlich) die Befestigung auf festem Sitz im Mauerwerk (Sichtprüfung durch Rütteln an der Anlage).

Die beweglichen Komponenten mit PTFE haltigem Schmiermittel fetten.

Sollten Beschädigungen festgestellt werden, so ist der Fachhändler oder ein geeignetes Serviceunternehmen mit der Reparatur zu beauftragen. Reparaturbedürftige Markisen dürfen nicht verwendet werden.

Achtung! Fleckenbildung im Tuch!



Verschmutzungen verstopfen die Wasserablaufbohrungen im Ausfallprofil.

Dadurch bilden sich Wasseransammlungen entlang des Ausfallprofils. Ablagerungen und verrottende Rückständen darin führen zu Fleckenbildung im Tuch.

Schmutzablagerungen in den Wasserablaufbohrungen umgehend beseitigen, um eine Fleckenbildung im Tuch abzuwenden!

Onderhouds- en gebruiksaanwijzing

Onderhoudsinstructies

Reinigings- en onderhoudswerkzaamheden binnen het uitloophet van het zonnescherm



Zonneschermen, die door een motor aangedreven worden, kunnen soms spontaan in en uitlopen. Er dient voor gezorgd te worden, dat de stroom bij het zonnescherm bij reinigings- en onderhoudswerkzaamheden (bijv. het reinigen van gebouwen) uitgeschakeld is.

Als zonneschermen door meerdere personen bediend worden, dient een vergrendelingsmechanisme in werking gesteld te worden, dat in en uitlopen van het zonnescherm onmogelijk maakt.

Reinigen van het systeem

Reinig het systeem minimaal 1x per jaar!

Bij sterke vervuiling, in regio's aan zee (hoog zoutgehalte in de lucht), bij sterke vorming van smog, roet, stof of opwaaiend zand moet het systeem min. 2x per jaar of vaker worden gereinigd.

Dit geldt ook voor een plant- en bosrijke omgeving, bij afzetting van hars, delen van planten of bomen die op het systeem vallen, bladeren, pollen, bloemen en bij vogelpoep en mosvorming!

Afgevallen plantendelen of objecten direct verwijderen!

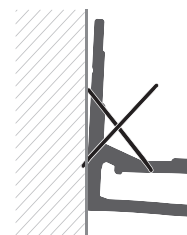
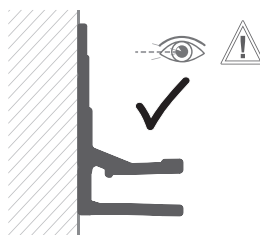
Onderhoud van het systeem



Zonnescherm en de elektrische toevoerleidingen regelmatig (1x per jaar) op beschadigingen of slijtage controleren (visuele inspectie).

Laat het onderhoud en oplossen van storingen alleen door een vakbedrijf uitvoeren.

Onderhoud van het zonnescherm minimaal eenmaal per jaar uitvoeren, indien nodig ook vaker.



Controleer regelmatig (1x per jaar) of de bevestiging goed vast zit in het metselwerk (visuele controle door schudden aan de installatie).

De bewegende componenten met PTFE-houdend smeermiddel invetten.

Mochten er beschadigingen geconstateerd worden, dan dienen deze door de vakhandelaar of een servicebedrijf gerepareerd te worden. Schermen, die gerepareerd moeten worden, mogen niet meer gebruikt worden.

Opgelet! Vlekvorming in het doek!



Door verontreinigingen raken de openingen van de waterafvoer in het uitvalprofiel verstopt.

Hierdoor hoopt zich water op langs het uitvalprofiel. Bezinsel en rotingsresten in het water leiden tot vlekvorming in het doek.

Verwijder vuilafzettingen in de openingen van de waterafvoer onmiddellijk om vlekvorming in het doek te voorkomen!



Pict 7



Pict 8

Achtung! Schimmel- und Fleckenbildung im Tuch!



Wird das Markisentuch nass eingefahren, kommt es zu Schimmel- und Fleckenbildung! Eine nasse Markise nur im Notfall einfahren (z. B. bei Sturm-, Frost- oder Schneefallgefahr)!

Ein nasses Tuch muss schnellstmöglich bei ausgefahrener Markise getrocknet werden!

Fetten aller beweglichen Teile

- der Gelenke (Pict 7 und 8)
- des Ausfallprofilhalters



Zu empfehlen sind Sprays oder flüssige Mittel mit Bestandteilen von Teflon, PTFE oder Vergleichbares. Auf keinen Fall sollten Schmiermittel eingesetzt werden, die Kunststoffe angreifen.

Ersatzteile



Es dürfen nur von weinor freigegebene Ersatzteile verwendet werden.

Opgelet! Schimmels en vlekvorming in het doek!



Als het doek van het zonnesherm nat ingeschoven wordt, kunnen er schimmels en vlekken ontstaan! Een nat zonnesherm alleen in geval van nood inschuiven (bijv. bij gevaar voor storm, vorst of sneeuwval)!

Nat doek moet zo snel mogelijk bij uitgeschoven zonnesherm worden gedroogd!

Het smeren van alle bewegende onderdelen

- de scharnieren (Pict 7 en 8)
- de houder van het uitvalprofiel



Wij adviseren het gebruik van sprays of vloeibare middelen met bestanddelen van teflon, PTFE of vergelijkbare stoffen. In geen geval mogen smeermiddelen gebruikt worden, die kunststof aantasten.

Reserve-onderdelen



Alleen door weinor aangegeven reserve-onderdelen mogen gebruikt worden.

Reinigung der pulverbeschichteten Aluminiumteile

Damit Sie länger Freude an Ihrer Markise haben, sollten Sie die Aluminiumteile mindestens einmal jährlich, bei starker Verschmutzung öfter, reinigen. Verwenden Sie zur Reinigung reines Wasser, auch mit geringen Zusätzen von neutralen oder ganz schwach alkalischen Waschmitteln.

Allgemeine Hinweise zum Tuch

Markisen sind Sonnenschutz-Anlagen, die bei Regen und Wind einzufahren sind. Tücher, die nass geworden sind, können verstärkt Wickelfalten aufweisen und sollten erst nach dem Abtrocknen eingefahren werden (bitte auf Windstärke achten).

Ihr Markisentuch hat viele Kontrollen durchlaufen. Beachten Sie jedoch, dass jedes Gewebe Unterschiede in der Oberflächenbeschaffenheit aufweist. So sind manchmal kleine Knoten, Farbtupfer oder geringe Abweichungen und Verschiebungen in Design und Rapport feststellbar. Auch geringe Farbabweichungen zwischen Stoffbahnen sind nicht ganz auszuschließen. Bei breiten Anlagen werden mehrere Bahnen längs zur Ausfallrichtung verarbeitet. Eine gewisse Welligkeit des Tuches sowie Faltenbildung neben Nahtstellen können sich ergeben, da der Stoff an den Nähten doppelt aufwickelt. Ebenso sind nadelkopfgroße Löcher im Nahtbereich möglich, die sich durch das Nähen ergeben.

Ein Durchhängen des Tuches infolge des Eigengewichtes ist nicht ganz zu vermeiden. Es beeinträchtigt die Funktion der Markise aber nicht. Die einzelnen Tuchbahnen werden nach dem Weben vorgedehnt. Trotzdem ist es möglich, dass sich die Tuchbahnen unterschiedlich dehnen und zu Wellen im Nahtbereich führen. Die Dehnung von Tuchbahnen kann sich auch in einem einseitig längeren Tuch zeigen.

Diese Erscheinungen sind keine Fehler, die bei den Kontrollen übersehen wurden, sie sind vielmehr technisch bedingt. Sie berechtigen auch nicht zu Reklamationen, Annahmeverweigerung oder Kaufpreisminderung.

Zur Reinigung eines Markisentuches aus Acryl empfehlen wir:

- Staub und Schmutz mit einer Bürste entfernen.
- Hartnäckigen Schmutz mit 40 Grad warmem Wasser unter Zusatz von Reinigungsmittel entfernen.
- Keine anderen chemischen Produkte verwenden.
- Kleinere Schmutzstellen können sehr wirkungsvoll mit einem farblosen Radiergummi beseitigt werden.

Reinigung van de alu-onderdelen

Om langer plezier van uw scherm te hebben, moet u de alu-onderdelen minstens een maal per jaar, bij sterke vervuiling vaker, reinigen. Gebruikt u voor het reinigen schoon water, waaraan een geringe hoeveelheid neutraal of zwak alkalisch wasmiddel is toegevoegd.

Algemene gegevens over het doek

Zonneschermen dient u bij regen en wind in te laten lopen. Bij doek, dat nat geworden is, kunnen in versterkte mate wikkelvouwen optreden en daarom moet u dit doek pas nadat het gedroogd is in laten lopen (let daarbij op de windkracht).

Het doek van uw zonnescherm is zorgvuldig gecontroleerd. Houd u daarbij wel in de gaten dat ieder weefsel verschillend van oppervlak is. Zo kunnen er soms bijv. geringe afwijkingen en verschuivingen in design en rapport voorkomen. Ook geringe kleurafwijkingen tussen de banen stof kunnen niet helemaal uitgesloten worden. Bij brede schermen worden meerdere banen in de lengte van de uitvalrichting verwerkt. Bij de naden kan vouwvorming optreden, daar de stof bij de naden dubbel opgewikkeld is. Kleine gaatjes ter grootte van een speldenkop, die ontstaan bij het naaien, kunnen zich ook bij de naden bevinden.

Het doorhangen van het doek door het eigen gewicht kan niet helemaal vermeden worden. De functie van het scherm wordt hierdoor echter op geen enkele wijze nadelig beïnvloed. De afzonderlijke banen van het doek worden na het weven voorgerekt. Desondanks is het mogelijk, dat er bij het voorrekken van de banen van het doek kleine verschillen ontstaan, waardoor vouwen bij de naden kunnen voorkomen. Ook komt het voor, dat het doek aan een zijde iets langer is.

Het gaat in bovengenoemde gevallen niet om fouten, die bij de controles over het hoofd gezien werden, maar om verschijnselen, die het gevolg zijn van technische factoren. Deze zijn geen reden om te reclameren, het scherm niet te accepteren of tot korting op de prijs.

Voor de reiniging van acryl-doek adviseren wij:

- Stof en vuil met een borstel verwijderen.
- Hardnekkig vuil met water van 40 graden, waaraan reinigingsmiddel is toegevoegd, schoonmaken.
- Geen andere chemische producten gebruiken.
- Kleine vuile plekken kunnen heel efficiënt met een kleurloos gum verwijderd worden.

Fehlerbeseitigung

Sie sollten grundsätzlich nur Fehler beseitigen, die sich durch Pflege und Wartung abstellen lassen. Dazu gehört zum Beispiel das Entfernen von Fremdkörpern oder das Schmieren von beweglichen Teilen.

Alle anderen Störungen sollten nur durch Ihren Fachhändler behoben werden.

Denken Sie bitte daran, dass bei nicht fachgerechter Störbehebung die Sicherheit Ihrer Anlage gefährdet ist.

Rufen Sie deshalb sofort Ihren Fachhändler an. Ihr Fachmann, ganz in Ihrer Nähe, hilft Ihnen gern, schnell und fachgerecht.

Um- oder Nachrüstung

Typen: **Topas ohne Alu-Dach, Topas mit Alu-Dach.**

Ihre Markise ist im begrenzten Umfang um- oder nachrüstbar.

Nachfolgende Umrüstmöglichkeiten können vorgenommen werden:

- Wechsel des Tuches,
- Einbau eines Motors.

Ihre Markise kann auch nachträglich mit automatischen Steuerungen versehen werden.

Grundsätzlich muss dafür ein Motorantrieb vorhanden sein.

Fragen Sie Ihren Fachhändler nach Sonnen- und Windwächter, Fernbedienung etc.

Demontage und Entsorgung



Bei Demontage und Entsorgung der Markise müssen die unter Vorspannung stehenden Teile gegen unbeabsichtigtes Ausfahren vorher komplett entspannt oder gesichert werden. Hierzu ist ein geeignetes Fachunternehmen zu beauftragen.

Schalldruckpegel

Der Schalldruckpegel dieser Markise liegt im nicht montierten Zustand gemessen unter 70 dB(A).

Het verhelpen van eventuele storingen

Bij het zelf verhelpen van storingen, dient u zich te beperken tot storingen, die verband houden met het onderhoud van het scherm zoals bijv. het verwijderen van bladeren en vuil of het smeren van bewegende onderdelen.

Alle andere storingen dient u door uw vakhandelaar te laten verhelpen.

Denk u eraan, dat u bij het niet vakkundig verhelpen van storingen het scherm kunt beschadigen. Belt u daarom direct uw vakhandelaar op. Uw vakhandelaar zal u graag snel en vakkundig helpen.

Veranderingen aan het scherm

*Bij de types: **Topas zonder alu-dak, Topas met alu-dak.***

Aan uw scherm kunnen de volgende veranderingen aangebracht worden:

- *Verwisselen van het doek.*
- *Inbouw van een motor.*

Uw scherm kan ook later met van een afstandsbediening voorzien worden.

In principe moet daarvoor een motoraandrijving aanwezig zijn.

Vraag uw vakhandelaar naar de zonnecel, windmeter, afstandsbediening enz.

Demontage en afvoer



Bij demontage en afvoer van het markies moeten de onder voorspanning staande onderdelen (bijv. knikarmen, tegentreksystemen) van te voren geheel ontspannen of geborgd worden. Dit dient door een erkend bedrijf uitgevoerd te worden.

Geluidrukniveau

Het geluidrukniveau van dit zonnescherf ligt in niet gemonteerde toestand onder 70 dB(A).

Leistungserklärung

Produkte:

Topas

Typen:

Gelenkarmmarkise

Verwendungszweck nach DIN EN 13561 Markisen –
Leistungs- und Sicherheitsanforderungen;
Deutsche Fassung: 2009-01



Hersteller:

weinor GmbH & Co. KG
Mathias-Brüggen-Straße 110
50829 Köln, Deutschland

Zertifizierung gemäß Bewertungssystem 4 der Bauproduktenverordnung 305/2011/EG durch den Hersteller erfolgt.

Das Produkt erfüllt bei bestimmungsgemäßer Verwendung die wesentlichen Eigenschaften die in den folgenden Normen festgelegt sind.

Erklärte Leistung

Wesentliche Merkmale/ Leistung	Norm	Erklärte Leistung
Windwiderstandsklasse (0-3)	DIN EN 13561 Markisen - Leistungs- und Sicherheitsanforderungen; Deutsche Fassung: 2009-01	Windwiderstandsklasse 1

Bevollmächtigter für die Zusammenstellung der technischen Unterlagen:

Czarnetzki, Erwin, Dokumentationsbevollmächtigter
weinor GmbH & Co. KG
Mathias-Brüggen-Str. 110
50829 Köln, Deutschland

Datum/Unterschrift:

Köln, 01.07.2013



ppa. Karl-Heinz Stawski

Prestatieverklaring

Producten:

Topas

Typen:

Scharnierarmscherm

Toepassing volgens DIN EN 13561 Zonneschermen –
Prestatie- en veiligheidseisen; Duitse versie: 2009-01



Fabrikant:

weinor GmbH & Co. KG
Mathias-Brüggen-Straße 110
D-50829 Keulen, Duitsland

Certificering volgens beoordelingssysteem 4 van de verordening bouwproducten 305/2011/EG geschied door de fabrikant.

Bij gebruik volgens de voorschriften voldoet het product aan de belangrijke eigenschappen die in de volgende normen vastgelegd zijn.

Aangegeven prestatie

Belangrijke kenmerken/ prestaties	Norm	Aangegeven prestatie
Windweerstandsklasse (0-3)	DIN EN 13561 Zonneschermen – Prestatie- en veiligheidseisen; Duitse versie: 2009-01	Windweerstandsklasse 1

Gevolmachtigde voor de samenstelling van de technische documentatie:

Czarnetzki, Erwin, documentatiegevolmachtigde
weinor GmbH & Co. KG
Mathias-Brüggen-Str. 110
D-50829 Keulen, Duitsland

Datum/handtekening:

Keulen, 1-7-2013

A handwritten signature in black ink, appearing to read 'ppa. Stawski'.

ppa. Karl-Heinz Stawski

Möchten Sie mehr über die weinor Produktpalette wissen?
Dann wenden Sie sich an Ihren Fachhändler. Er berät Sie gern und hilft Ihnen bei der Auswahl der richtigen Sonnenschutzanlage. Für erste Informationen können Sie sich auch direkt an uns wenden.

Technische Änderungen dienen dem Fortschritt und bleiben vorbehalten.

Originalmontageanleitung

weinor GmbH & Co. KG
Mathias-Brüggen Straße 110
50829 Köln
weinor.de

*Wilt u meer weten over het weinor assortiment?
Dan neemt u contact op met uw vakhandelaar. Hij adviseert u graag en helpt u bij de keuze van het juiste zonnescherm.
Voor de eerste informatie kunt u zich ook direct tot ons wenden.*

Technische veranderingen voorbehouden.

Vertaling van de originele montagehandleiding

weinor GmbH & Co. KG
Mathias-Brüggen-Strasse 110
D-50829 Keulen
weinor.nl