

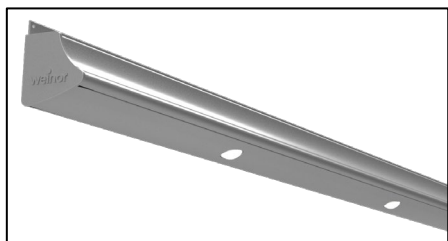
Lichtleiste LED / Lichtleiste LED Design rund/ eckig Lichtlijst LED / Lichtlijst LED Design rond/ hoekig

Wartungs- und Gebrauchsanleitung Onderhouds- en gebruiksaanwijzing

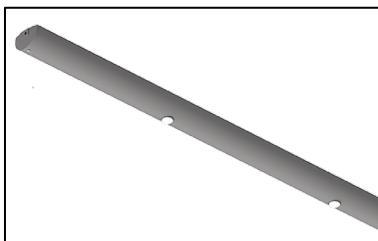
Lichtleisten, die an eine Markise oder an eine Terrasse montiert werden können

Lichtlijsten die aan een zonnescherm of aan een terrasmuur gemonteerd kunnen worden

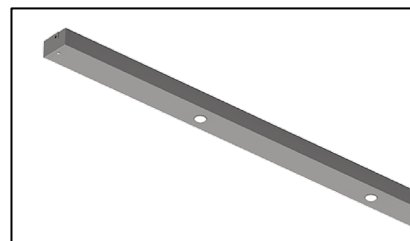
DEUTSCH
NEDERLANDS



Lichtleiste LED
Lichtlijst LED



Lichtleiste LED Design rund
Lichtlijst LED Design rond



Lichtleiste LED Design eckig
Lichtlijst LED Design hoekig

Wichtige Hinweise für den Endverbraucher.

Lesen Sie diese Anleitung, beachten Sie den Inhalt und die Warnhinweise vor der ersten Benutzung.

Die Anleitung muss beim Endnutzer verbleiben!

Belangrijke aanwijzingen voor de eindgebruiker.

Lees deze handleiding goed door, vóór het eerste gebruik dient u vertrouwd te zijn met de inhoud van deze handleiding en de waarschuwingen.

De handleiding moet bij de eindgebruiker blijven!



116679

Inhaltsverzeichnis

1 Lesen der Wartungs- und Gebrauchsanleitung	3
1.1 Warnhinweise.....	3
1.2 Tipps und Empfehlungen	3
1.3 Handlungsanweisungen	3
2 Sicherheitshinweise	4
2.1 Grundlegende Sicherheitshinweise.....	4
2.2 Bedienung	4
2.3 Überprüfen und Überwachen der Lichtleiste	4
2.4 Bestimmungsmäßige und sichere Verwendung.....	5
2.5 Missbräuchliche Nutzung	5
3 Produktbeschreibung	6
3.1 Explosionsansichten.....	6
3.2 Bau- und Funktionsbeschreibung.....	7
4 Wartung und Reinigung	7
4.1 Wartung.....	7
4.2 Reinigung	8
5 Fehleranalyse	8



1 Lesen der Wartungs- und Gebrauchsanleitung

Die Wartungs- und Gebrauchsanleitung muss vor der ersten Benutzung der Lichtleiste gelesen werden. Für die Sicherheit von Personen ist es wichtig diese Anweisungen zu befolgen. Die Nichtbeachtung entbindet den Hersteller von seiner Haftungspflicht. Alle Anleitungen sind vom Kunden aufzubewahren und müssen bei einem eventuellen Verkauf der Lichtleiste an den neuen Besitzer weitergereicht werden.


Alle im Lieferumfang enthaltenen Anleitungen sind vom Kunden aufzubewahren und müssen bei einem eventuellen Verkauf der Markise an den neuen Besitzer weitergereicht werden.

1.1 Warnhinweise

Die Warnhinweise werden nach Personen- und Sachschäden unterschieden. Für Personenschäden wird das Signalwort „Gefahr“ verwendet, für Sachschäden das Signalwort „Achtung“.

 GEFAHR	Unmittelbare Gefahr für Leib und Leben!
 ACHTUNG	Unmittelbare Gefahr für Produkt und Umwelt!

1.2 Tipps und Empfehlungen

	Hebt nützliche Tipps und Informationen für eine schnelle und korrekte Montage hervor.
--	---

1.3 Handlungsanweisungen

Handlungsanweisungen sind fett gedruckt. Besteht die Handlungsanweisung aus mehreren Teilschritten, so sind diese in der durchzuführenden Reihenfolge nummeriert.

Beispiel:

1.	Lichtleiste reinigen
	1. Aluminiumteile reinigen. 2. LED-Spots reinigen.

2 Sicherheitshinweise

2.1 Grundlegende Sicherheitshinweise

Sicherheitshinweise sind an entsprechender Stelle im Text zu finden. Sie sind mit einem Symbol und einem Hinweistext gekennzeichnet.



GEFAHR

Personenschäden

Gefahr von Personenschäden bei unsachgemäßem Gebrauch der Lichtleiste.

Sicherheitshinweise dieses Kapitels lesen und befolgen.



ACHTUNG

Produkt- und Sachschäden

Gefahr von Produkt- und Sachschäden bei unsachgemäßem Gebrauch der Lichtleiste.

Sicherheitshinweise dieses Kapitels lesen und befolgen.

2.2 Bedienung

Es muss sichergestellt werden, dass Kinder oder Personen, die die Gefahren durch Fehlanwendung und Fehlgebrauch nicht richtig einschätzen können, die Lichtleisten nicht bedienen können. Funkfernbedienungen sind außerhalb der Reichweite von Kindern aufzubewahren.

Bitte beachten Sie hierbei auch die separat beiliegenden Einstell- und Bedienungsanleitungen des Schalter- und Steuerungsherstellers.

2.3 Überprüfen und Überwachen der Lichtleiste

Es ist für die Sicherheit von Personen wichtig, diese Sicherheitshinweise zu befolgen und diese Hinweise aufzubewahren.

- Überprüfen Sie die Anlage auf sichtbare Anzeichen von Verschleiß oder Beschädigung.
- Überprüfen Sie die elektrischen Zuleitungen auf sichtbare Beschädigungen.
- Reparaturbedürftige Geräte dürfen nicht verwendet werden.
- Elektrische Installationen oder Reparaturen sind ausschließlich von einer Elektrofachkraft durchzuführen.
- Klemmen Sie die Lichtleiste bei laufenden Wartungs- oder Montagearbeiten von der Stromversorgung ab.

2.4 Bestimmungsmäßige und sichere Verwendung

Die Lichtleiste ist eine Beleuchtungsanlage für den Außenbereich, die nur für den bestimmungsgemäßen Gebrauch verwendet werden darf. Bei missbräuchlicher Nutzung kann es zu erheblichen Gefährdungen kommen.

Veränderungen, wie An- und Umbauten, die nicht von weinor vorgesehen sind, dürfen nur mit schriftlicher Genehmigung des Herstellers vorgenommen werden.

Zusätzliche Belastungen der Lichtleiste durch angehängte Gegenstände können zu Beschädigungen oder zum Absturz der Lichtleiste führen und sind daher nicht zulässig.

Es dürfen keine Flüssigkeiten in die Lichtleiste gelangen.

Vor dem Reinigen Stromzufuhr über allpolige Trennvorrichtung mit mindestens 3 mm Öffnungsweite abschalten.

Keine entflammaren Reinigungsmittel verwenden wie z.B. Benzin, Spiritus oder ähnliches.

Dieses Gerät ist nicht dafür bestimmt, durch Personen (einschließlich Kinder) mit eingeschränkten physischen, sensorischen oder geistigen Fähigkeiten oder mangels Erfahrung und/oder mangels Wissen benutzt zu werden, es sei denn, sie werden durch eine für ihre Sicherheit zuständige Person beaufsichtigt oder erhalten von ihr Anweisungen, wie das Gerät zu benutzen ist. Kinder sollten beaufsichtigt werden, um sicherzustellen, dass sie nicht mit dem Gerät spielen.

2.5 Missbräuchliche Nutzung

Lichtleiste nur mit Original Ersatzteilen bestücken. Diese sind über weinor zu beziehen.

3 Produktbeschreibung

3.1 Explosionsansichten

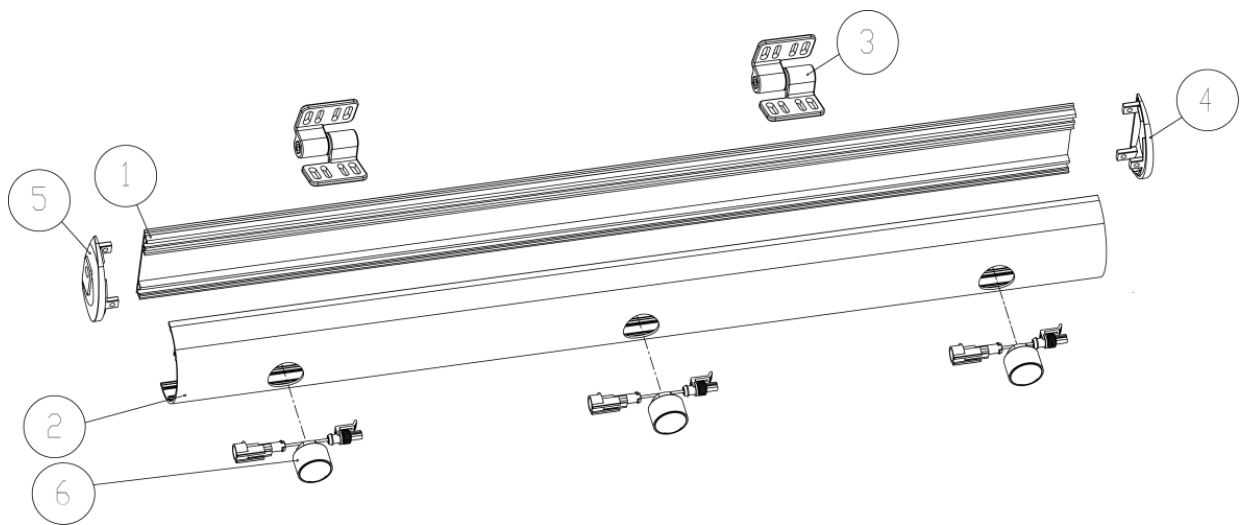


Abbildung 1: Explodierte Darstellung der Lichtleiste LED Design rund

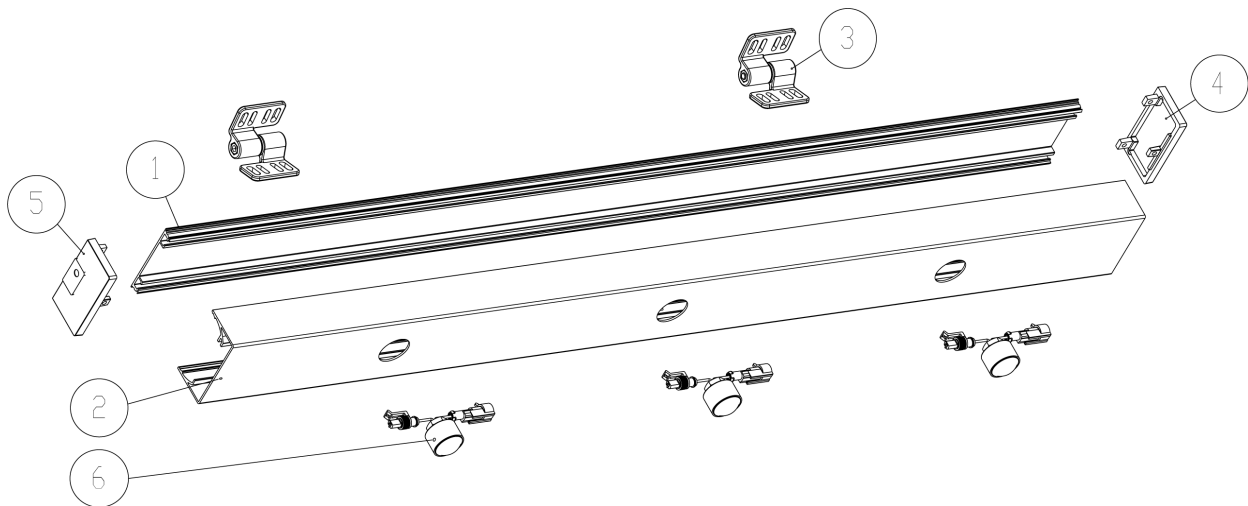


Abbildung 2: Explodierte Darstellung der Lichtleiste LED Design eckig

1 Bodenprofil	4 Kopfplatte rund/ eckig
2 Deckelprofil rund /eckig	5 Kopfplatte Kabel rund/ eckig
3 Halter	6 LED-Spot komplett

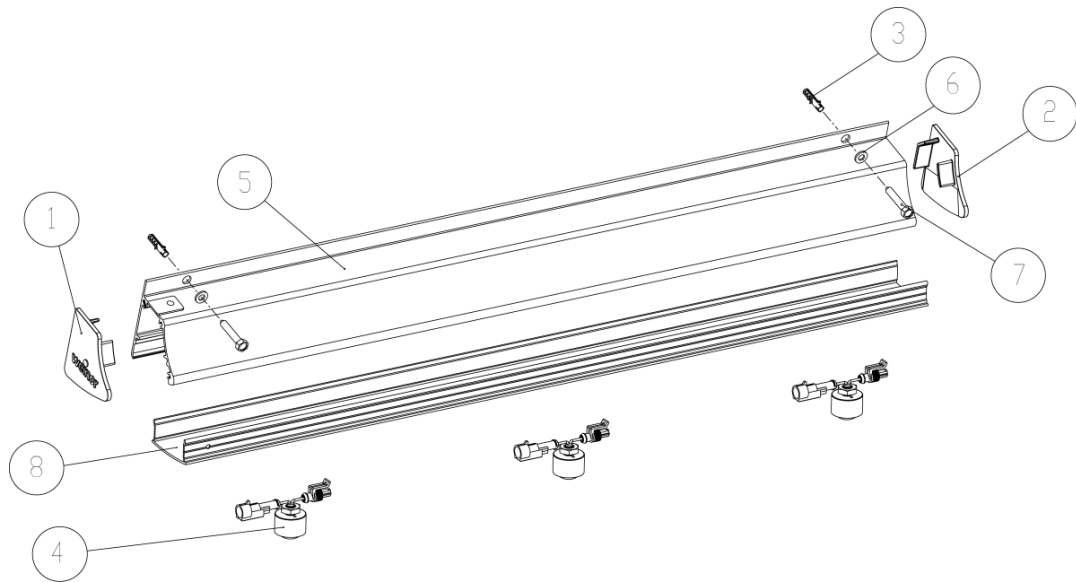


Abbildung 3: Explodierte Darstellung der Lichtleiste LED

1...Abdeckkappe links	5 Oberteilprofil
2...Abdeckkappe rechts	6 Scheibe
3...Fischerdübel	7 Sechskant-Blechschaube
4 LED-Spot komplett	8 Unterteilprofil

3.2 Bau- und Funktionsbeschreibung

Die weinor Lichtleiste ist eine Leuchte, welche für den Einsatz im Außenbereich konzipiert wurde. Durch ihr Design passt sie zu allen anderen weinor Produkten und kann in den meisten Fällen leicht nachgerüstet werden. Auch als Einzelprodukt kann sie direkt an die Wand oder unter einen Dachvorsprung montiert werden. Je nach Ausführungsform kann die Lichtleiste über einen bauseits anzubringenden, Schalter oder eine mitgelieferte Fernbedienung ein- und ausgeschaltet oder gedimmt werden. An den Gehäuseöffnungen der LED-Spots ist Platz, damit eingedrungenes Wasser herauslaufen kann. Die Verkabelung ist entsprechend spritzwassergeschützt.

4 Wartung und Reinigung

GEFAHR

Personenschäden

- Defekte Lichtleiste nicht mehr verwenden, Personen fernhalten.
- Reparatur nur durch Fachhändler oder geeignetes Serviceunternehmen.
- Vor Reinigungs- und Wartungsarbeiten Lichtleiste stromlos schalten (z. B. durch Ausschalten der Sicherung).

4.1 Wartung

Wartungsintervalle:

Wenn notwendig	<ul style="list-style-type: none"> • Austauschen defekter LED-Spots • Austauschen entladener Batterien in einem vorhandenen Funk-Handsender
Mindestens einmal im Jahr	<ul style="list-style-type: none"> • Sichtkontrolle auf Beschädigung Sichtkontrolle auf Beschädigungen an Kabeln

4.2 Reinigung

- Darauf achten, dass kein Wasser ins Innere der Lichtleiste dringt.
- Pulverbeschichtete Aluminium- und Kunststoffteile mindestens einmal jährlich, bei starker Verschmutzung auch öfter, reinigen.
- Mit reinem Wasser reinigen oder mit wenig Neutralreiniger zusetzen.
- Lichtleiste mit einem leicht angefeuchteten Tuch reinigen.
- Bevor die Lichtleiste wieder ans elektrische Netz geschaltet wird, darauf achten, dass diese abgetrocknet ist.

5 Fehleranalyse

Sie sollten grundsätzlich nur Fehler beseitigen, die sich durch Pflege und Wartung abstellen lassen. Alle darüber hinaus gehenden Störungen sollte eine Elektrofachkraft beseitigen. Denken Sie bitte daran, dass bei nicht fachgerechter Störbehebung die Sicherheit Ihrer Anlage und Ihr Garantieanspruch gefährdet sind. Rufen Sie deshalb sofort Ihren Fachhandel an. Ihr Fachmann, ganz in Ihrer Nähe, hilft Ihnen gern, schnell und fachgerecht. Um Ihnen eine kleine Hilfe bei der Fehlersuche zu geben, sind nachfolgend einige Störfälle aufgeführt.

Fehlerart	Ursache	Behebung
Rote Lampe leuchtet im LED-Spot	<ul style="list-style-type: none">• LED defekt	<ul style="list-style-type: none">• LED-Spot wechseln
LED-Spots leuchten nicht	<ul style="list-style-type: none">• kein Strom vorhanden• Netzteil defekt• Fernbedienung funktioniert nicht (bei Lichtleiste mit Funk)	<ul style="list-style-type: none">• Netzverbindung herstellen• Netzteil wechseln (durch Elektrofachkraft)• siehe separate Gebrauchsanweisung der Fernbedienung
Bei Funkoption	<ul style="list-style-type: none">• Fernbedienung Batterie entladen• Fernbedienung defekt	<ul style="list-style-type: none">• Batteriewechsel in der Fernbedienung• Neue Fernbedienung
LED-Spots lassen sich nicht dimmen	<ul style="list-style-type: none">• Fernbedienung Batterie entladen• Dimmer defekt (Dimmen nur mit BiConnect möglich)• Fernbedienung funktioniert nicht	<ul style="list-style-type: none">• Batteriewechsel in der Fernbedienung• Dimmer austauschen lassen (durch Elektrofachkraft)• Siehe separate Gebrauchsanweisung
Fernbedienung funktioniert nicht	<ul style="list-style-type: none">• Fernbedienung Batterie entladen• Gegenstand zwischen Sender und Empfänger• Abstand zum Empfänger zu groß• Fernbedienung defekt	<ul style="list-style-type: none">• Batteriewechsel in der Fernbedienung• näher an den Empfänger gehen oder andere Senderposition• näher an den Empfänger herangehen• neue Fernbedienung

Inhoudsopgave

1	Lezen van de onderhouds- en gebruiksaanwijzing	10
1.1	Waarschuwingen	10
1.2	Tips en aanbevelingen	10
1.3	Handelingsinstructies	10
2	Veiligheidsinstructies	11
2.1	Algemene veiligheidsinstructies	11
2.2	Bediening	11
2.3	De lichtlijst controleren en observeren	11
2.4	Reglementair en veilig gebruik	12
2.5	Misbruik	12
3	Productbeschrijving	13
3.1	Explosietekeningen	13
3.2	Beschrijving van bouw en werking	14
4	Onderhoud en reiniging	14
4.1	Onderhoud	14
4.2	Schoonmaken	15
5	Foutanalyse	15



1 Lezen van de onderhouds- en gebruiksaanwijzing

Vóór het eerste gebruik van de lichtlijst dient u de onderhouds- en gebruiksaanwijzing doorgelezen te hebben. Voor de veiligheid van personen is het belangrijk om deze instructies op te volgen. Niet-naleving vrijwaart de fabrikant van zijn aansprakelijkheid. De klant dient alle handleidingen te bewaren en bij een eventuele verkoop van de lichtlijst aan de nieuwe eigenaar te overhandigen.


De gebruiker dient alle meegeleverde handleidingen te bewaren en bij een eventuele verkoop van het zonnescherm aan de nieuwe eigenaar te overhandigen.

1.1 Waarschuwingen

Bij de waarschuwingen wordt onderscheid gemaakt tussen persoonlijk letsel en materiële schade. Voor persoonlijk letsel wordt het signaalwoord „Gevaar” gebruikt, voor materiële schade het signaalwoord „Let op”.

 GEVAAR	Direct gevaar voor ernstig of dodelijk letsel!
 LET OP	Direct gevaar voor product en milieu!

1.2 Tips en aanbevelingen

	Verwijst naar nuttige tips en informatie voor een correct gebruik.
--	--

1.3 Handelingsinstructies

Handelingsinstructies zijn vet weergegeven. Bestaat de handelingsinstructie uit meerdere deelstappen, dan zijn deze in de volgorde genummerd, waarin ze uitgevoerd moeten worden, b.v.:

1.	Lichtlijst schoonmaken
	1. Aluminiumdelen schoonmaken. 2. Ledspots schoonmaken.

2 Veiligheidsinstructies

2.1 Algemene veiligheidsinstructies

Veiligheidsinstructies vindt u op plaatsen in de tekst waar deze van belang zijn. Ze worden aangeduid met een symbool en een bijbehorende tekst.

GEVAAR

Persoonlijk letsel

Gevaar voor persoonlijk letsel bij ondeskundig gebruik van de lichtlijst.

Veiligheidsinstructies in dit hoofdstuk lezen en opvolgen.

LET OP

Product- en materiële schade

Gevaar voor product- en materiële schade bij ondeskundig gebruik van de lichtlijst.

Veiligheidsinstructies in dit hoofdstuk lezen en opvolgen.

2.2 Bediening

Kinderen of personen die de gevaren door onjuiste toepassing en onjuist gebruik niet goed kunnen inschatten, mogen de lichtlijsten niet bedienen. Draadloze afstandbedieningen moeten buiten het bereik van kinderen worden bewaard.

Neem hierbij ook de afzonderlijk bijgevoegde instel- en bedieningshandleidingen van de fabrikanten van schakelaar en besturing in acht.

2.3 De lichtlijst controleren en observeren

Voor de veiligheid van personen is het belangrijk om deze veiligheidsinstructies op te volgen en te bewaren.

- Controleer het systeem op zichtbare tekenen van slijtage of beschadiging.
- Controleer de elektrische kabels op zichtbare beschadigingen.
- Apparaten die gerepareerd moeten worden, mogen niet worden gebruikt.
- Elektrische installaties of reparaties mogen uitsluitend worden uitgevoerd door een elektricien.
- Sluit de lichtlijst bij lopende onderhouds- of montagewerkzaamheden altijd af van de stroomvoorziening.

2.4 Reglementair en veilig gebruik

De lichtlijst is een verlichtingssysteem voor buiten, dat uitsluitend gebruikt mag worden volgens het voorgeschreven gebruik. Bij misbruik kunnen aanzienlijke risico's ontstaan.

Wijzigingen die niet door weinor beoogd zijn, zoals een aanbouw of een verbouwing, mogen uitsluitend worden uitgevoerd na schriftelijke toestemming van de fabrikant.

Door extra belastingen van de lichtlijst door aangehangen voorwerpen kan de lichtlijst beschadigd raken of omlaag vallen. Dergelijke belastingen zijn daarom niet toegestaan.

Er mag geen vocht in de lichtlijst komen.

Vóór het schoonmaken de stroomtoevoer uitschakelen via een scheidingschakelaar voor alle polen met een contactopening van min. 3 mm.

Geen ontvlambare schoonmaakmiddelen gebruiken zoals bijv. benzine, spiritus en dergelijke.

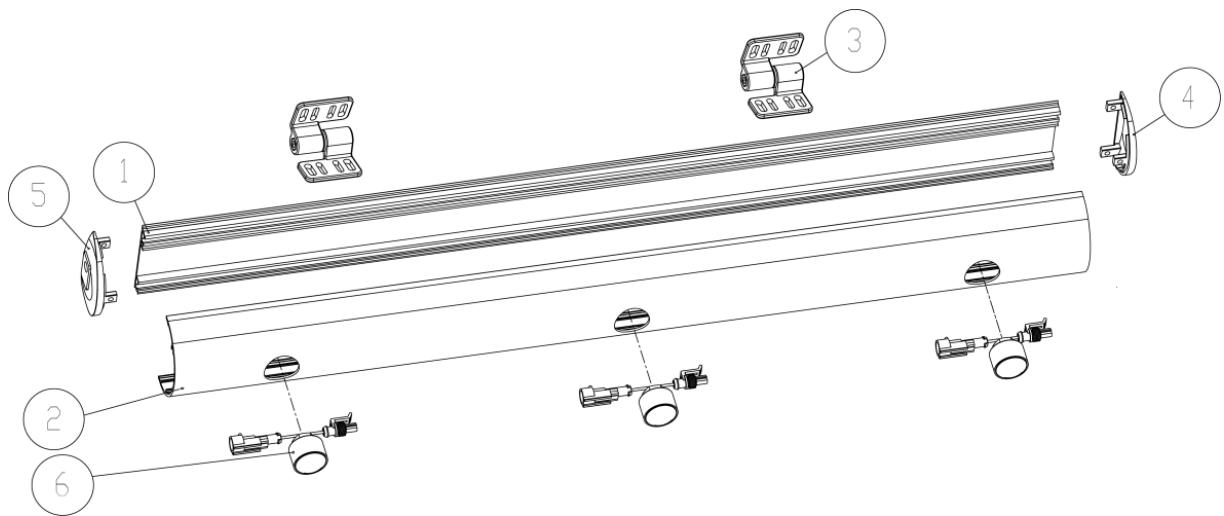
Dit apparaat mag niet worden gebruikt door personen (inclusief kinderen) met beperkte fysieke, sensorische of geestelijke capaciteiten of te weinig ervaring en/of kennis, tenzij deze personen onder toezicht staan van een persoon die voor hun veiligheid verantwoordelijk is, of instructies van deze persoon ontvingen, hoe het apparaat gebruikt dient te worden. Kinderen moeten onder toezicht staan om er zeker van te zijn dat ze niet met het apparaat spelen.

2.5 Misbruik

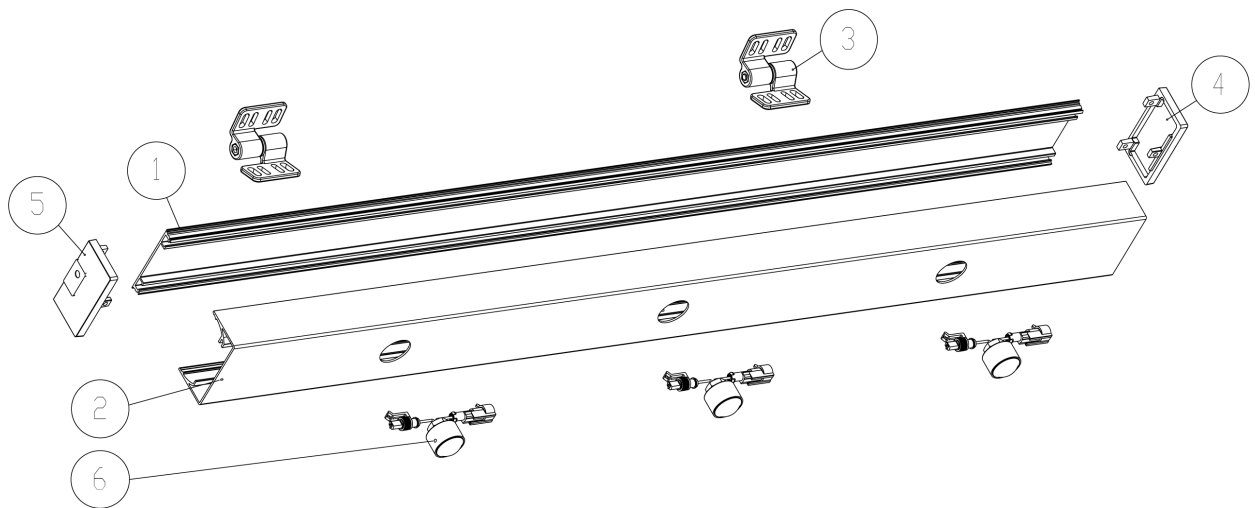
Rust de lichtlijst alleen uit met originele reserveonderdelen. Deze kunnen via weinor worden besteld.

3 Productbeschrijving

3.1 Explosietekeningen

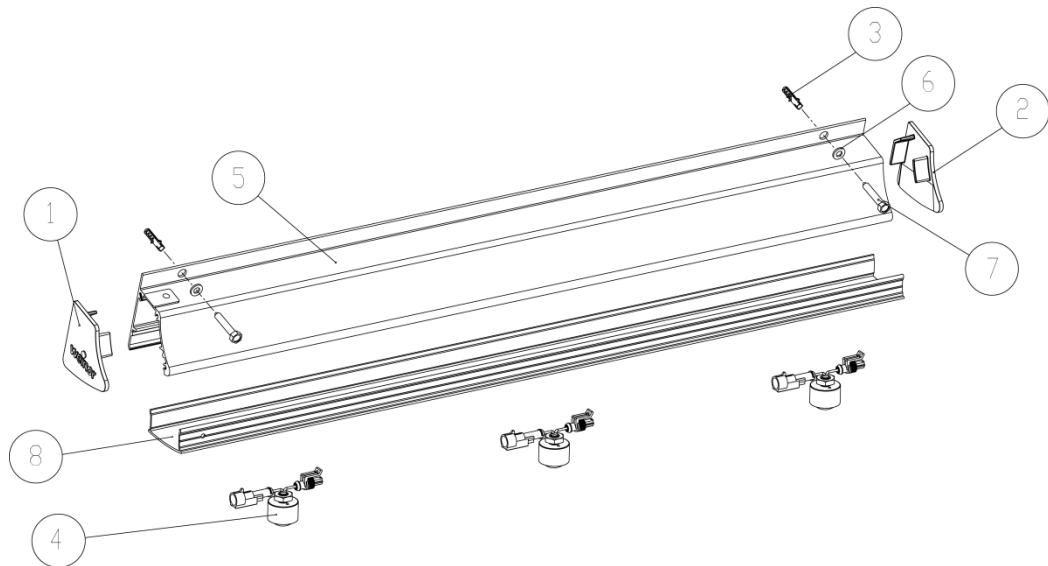


Afb. 1: Explosietekening van de lichtlijst LED Design rond



Afb. 2: Explosietekening van de lichtlijst LED Design hoekig

1 bodemprofiel	4 kopplaat rond/ hoekig
2 dekselprofiel rond/ hoekig	5 kopplaat kabel rond/ hoekig
3 houder	6 ledspot compleet



Afb. 3: Explosietekening van de lichtlijst LED

1....afdekkap links	5 bovenstukprofiel
2....afdekkap rechts	6 ring
3....Fischerplug	7 zeskantplaatschroef
4 ledspot compleet	8 onderstukprofiel

3.2 Beschrijving van bouw en werking

De weinor lichtlijst is een lamp, die ontworpen werd voor gebruik buiten. Dankzij het design past de lijst bij alle overige weinor producten. In de meeste gevallen kan de lijst eenvoudig worden aangebracht bij bestaande producten. Ook als los product kan de lijst direct aan de wand of onder een dakoverstek worden gemonteerd. Afhankelijk van de uitvoering kan de lichtlijst via een door de opdrachtgever aan te brengen schakelaar of via een meegeleverde afstandbediening worden in- en uitgeschakeld of gedimd. Aan de openingen in de behuizing van de ledspots is ruimte zodat binnengedrongen water weg kan lopen. De bedrading is overeenkomstig beschermd tegen spatwater.

4 Onderhoud en reiniging



Persoonlijk letsel

- Defecte lichtlijst niet meer gebruiken, personen op afstand houden.
- Reparatie alleen door een vakhandelaar of een geschikt servicebedrijf.
- Vóór reinigings- en onderhoudswerkzaamheden de lichtlijst stroomloos schakelen (bijv. door uitschakeling van de zekering).

4.1 Onderhoud

Onderhoudsintervallen

Indien noodzakelijk	<ul style="list-style-type: none"> • Vervangen van defecte ledspots • Vervangen van ontladen batterijen in een bestaande draadloze zender
Minstens eenmaal per jaar	<ul style="list-style-type: none"> • Zichtcontrole op beschadiging • Zichtcontrole op beschadigingen aan kabels

4.2 Schoonmaken

- Let erop dat er geen water binnendringt aan de binnenzijde van de lichtlijst.
- Aluminium- en kunststofdelen met poedercoating minstens eenmaal jaarlijks, bij sterke verontreiniging ook vaker, schoonmaken.
- Met schoon water schoonmaken of wat neutraal schoonmaakmiddel toevoegen.
- Lichtlijst schoonmaken met een licht vochtige doek.
- Voordat u de lichtlijst weer aansluit op het stroomnet, dient u ervoor te zorgen dat deze afgedroogd is.

5 Foutanalyse

In principe dient u alleen fouten te verhelpen die u door service en onderhoud kunt verhelpen. Alle overige storingen dienen te worden verholpen door een elektricien. Denk eraan dat het ondeskundig verhelpen van storingen afbreuk doet aan de veiligheid van uw systeem en uw aanspraak op garantie in gevaar brengt. Neem daarom direct contact op met uw vakhandel. Uw vakman, direct in uw nabijheid, helpt u graag, snel en deskundig. Om u een kleine hulp te bieden bij het opsporen van problemen, zijn hieronder enkele storingen aangegeven.

Soort probleem	Oorzaak	Verhelpen
Rode lamp brandt in de ledspot	<ul style="list-style-type: none">• Led defect	<ul style="list-style-type: none">• LED-Spot wechself
Ledspots branden niet	<ul style="list-style-type: none">• geen stroom aanwezig• Voedingsadapter defect• Afstandbediening werkt niet (bij lichtlijst met draadloze besturing)	<ul style="list-style-type: none">• Netverbinding tot stand brengen• Voedingsadapter vervangen (door elektricien)• Zie aparte gebruiksaanwijzing van de afstandbediening
Bij draadloze besturing	<ul style="list-style-type: none">• Afstandbediening batterij ontladen• Afstandbediening defect	<ul style="list-style-type: none">• Vervanging van de batterij in de afstandbediening• Nieuwe afstandbediening
Ledspots kunnen niet worden gedimd	<ul style="list-style-type: none">• Afstandbediening batterij ontladen• Dimmer defect (dimmen alleen mogelijk met BiConnect)• Afstandbediening werkt niet	<ul style="list-style-type: none">• Vervanging van de batterij in de afstandbediening• Dimmer laten vervangen (door elektricien)• Zie aparte gebruiksaanwijzing
Afstandbediening werkt niet	<ul style="list-style-type: none">• Afstandbediening batterij ontladen• Object tussen zender en ontvanger• Afstand tot de ontvanger te groot •• Afstandbediening defect	<ul style="list-style-type: none">• Vervanging van de batterij in de afstandbediening• dichterbij de ontvanger gaan of andere positie van de zender• dichterbij de ontvanger gaan• nieuwe afstandbediening

weinor GmbH & Co. KG
Mathias-Brüggens-Straße 110
50829 Köln/ Keulen
Deutschland/ Duitsland